

Blindflens RVS 316 DN150 DIN
flens 16bar DN150 PN16
(0080662)



TECHNISCHE SPECIFICATIES

Materiaal RVS 316

Verbinding DIN flens

DIN Norm DIN 2527

Flens PN16

Werkdruk 16 bar

Maat DN150

DN 150

Buiten ø 285 mm

Gewicht 10.5 kg

Dikte 22 mm

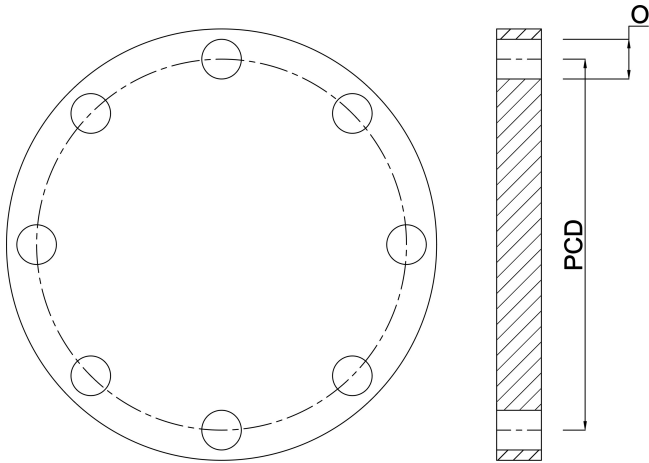
Boorgat 22 mm

Gaten 8

AFMETINGEN

PCD 240 mm

O 22 mm



Gegenerereerd op datum: 23-10-2025

<http://www.bosta.com>