

**VDL Knie 90° PVC-U 63 mm x 2"
lijmmof x binnendraad 16bar
grijs met RVS ring type
versterkt (7002637)**



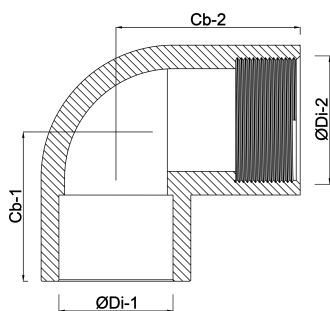
VL Van de Lande

TECHNISCHE SPECIFICATIES

Kleur	grijs
Type	versterkt
Materiaal	PVC-U
Eigenschap	met RVS ring
Verbinding	lijmmof x binnendraad
Maat	63 mm x 2"
Werkdruk	16 bar

AFMETINGEN

ØDi-1	63 mm
ØDi-2	2 "
Cb-1	72 mm
Cb-2	72 mm



Gegenerereerd op datum: 05-11-2025

<http://www.bosta.com>