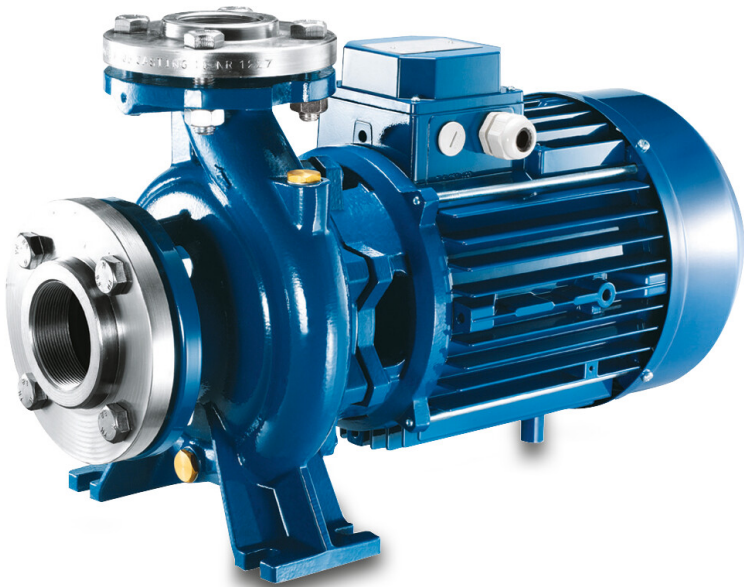


**Foras Centrifugaalpomp
gietijzer DN80 x 80 mm x DN65
x 65 mm DIN flens 10bar 22,5A
400/690VAC blauw type MN65
160 B (0920314)**



FOROS
WATER PUMPS

TECHNISCHE SPECIFICATIES

Kleur blauw

Materiaal gietijzer

Materiaal waaier 1 gietijzer

Verbinding DIN flens

Spanning 400/690VAC

Max. temperatuur 90 °C

Min. mediumtemperatuur
(continu) -10 °C

Max. omgevingstemperatuur 40 °C

Min. omgevingstemperatuur 0 °C

Type MN65 160 B

Vermogen 15 PK

MWK 33 m

Maat DN80 x 80 mm x DN65 x 65 mm

Seal type H

Lengte 635 mm

Breedte 290 mm

Gewicht	103.5 kg
Vermogen	11 kW
Hoogte	360 mm
Max capaciteit	144 m ³ /h
BEP Capaciteit	110
BEP Opvoerhoogte	27
Rendement	56 %
Pers	65
Zuig	80
Afmeting verpakking L/B/H	666 x 346 x 471 mm

AFMETINGEN

Cb-1	160 mm
Cl-1	100 mm
Ct-1	200 mm
G-1	212 mm
H	360 mm
H	360 mm
L	635 mm

Mc 70 mm

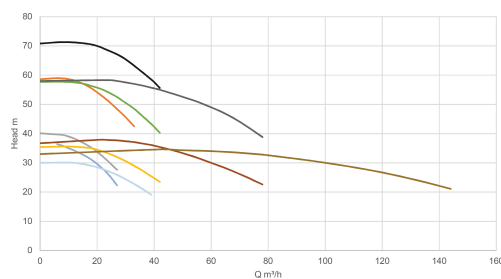
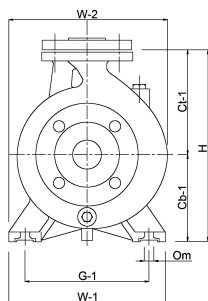
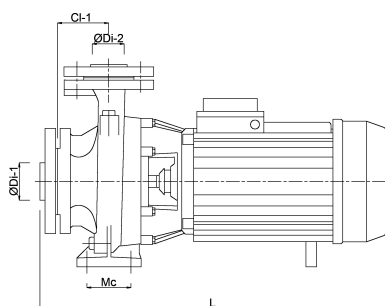
O 14 mm

W-1 280 mm

W-2 290 mm

ØDi-1 80 mm

ØDi-2 65 mm



— 920290
— 920293
— 920291
— 920301
— 920300
— 920304
— 920307
— 920309
— 920311
— 920314

PRODUCTINFORMATIE

De pompen worden compleet geleverd met contraflenzen met binnendraad.
Mechanische as-dichting.
Maximum watertemperatuur 90°C.

Gegeneerd op datum: 08-05-2026

<http://www.bosta.com>