

**Grundfos Circulatiepomp met  
variabele snelheid gietijzer  
DN40 flens 10bar 0.72A  
230VAC zwart/rood type  
MAGNA1 40-40F EuP ready  
(7039223)**



GRUNDFOS 

# TECHNISCHE SPECIFICATIES

Kleur zwart/rood

Materiaal gietijzer

Pomphuis gietijzer

Materiaal waaier 1 glasvezel versterkt PES

Verbinding flens

Spanning 230VAC

Max. temperatuur 110 °C

Min. mediumtemperatuur  
(continu) -15 °C

Waaiers 1

Herz 50 Hz

Max. omgevingstemperatuur 40 °C

Werkdruk 10 bar

Min. omgevingstemperatuur 0 °C

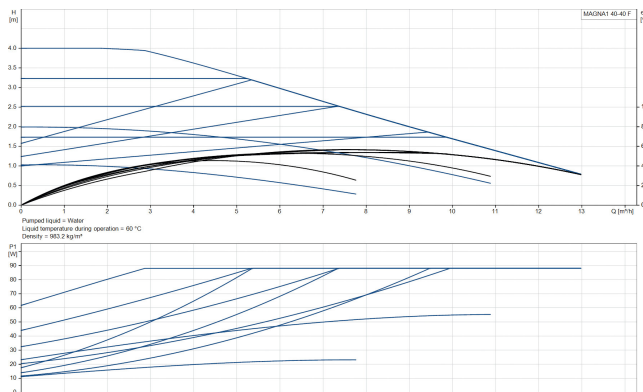
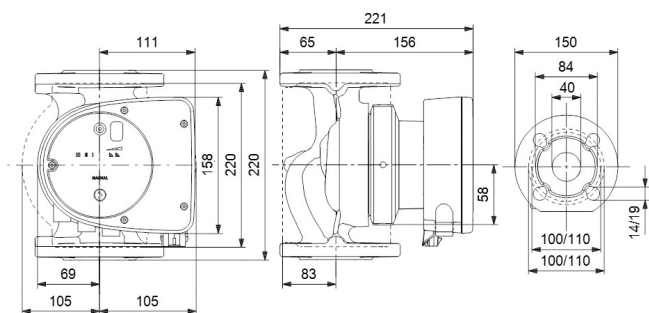
Type MAGNA1 40-40F EuP ready

MWK 4 m

Maat DN40

Ampère

0.72 A



## PRODUCTINFORMATIE

De nieuwe MAGNA1 is de juiste optie voor goed werk. Het is de perfecte keuze om uw oudere circulatiepompen mee te vervangen. De pomp voldoet aan de EuP 2015-voorschriften, en is zeer energiebesparend t.o.v. oudere modellen. De beste keuze voor standaard toepassingen waar een eenvoudige systeembesturing en -bewaking gewenst is. Bewaking via het storingsrelais, zodat u gerust kunt zijn. Digitale start/stop-ingang beschikbaar voor pompbediening op afstand. Constante werking en minder stilstand met de draadloze dubbelpompfunctie (beschikbaar op pompen met dubbele klep) Hoge energie-efficiëntie wat zorgt voor aanzienlijke besparingen op elektriciteit. Eenvoudige installatie en bediening via de eenvoudige gebruikersinterface. Onderhoudsvrij dankzij het ontwerp met ingebouwde rotor. MAGNA1 is de simpele en efficiënte keuze voor de meeste toepassingen, waaronder verwarming, hoofdpompen, mengcircuits, verwarmingssystemen, koelsystemen, airconditioning, aardwarmtepompsystemen en kleinere koeltoepassingen.

Kenmerken:

- Proportionele druk
- Constante druk
- Constante curve/constante snelheid
- Geen externe motorbeveiliging nodig
- Isolatiemantel meegeleverd met single-head pomp voor verwarmingssystemen
- Breed temperatuurbereik dankzij thermische scheiding van de regelkast en het verpompte medium

**Gegenerereerd op datum: 08-05-2026**

<http://www.bosta.com>