

Tefen Doseerpomp 3/4" x 16 mm x 3/4" buitendraad x slangtule x buitendraad type MixRite 2.5 On/Off 0.4% - 4% (7024291)



 **TEFEN**
FLOW & DOSING TECHNOLOGIES

TECHNISCHE SPECIFICATIES

Type MixRite 2.5 On/Off

Materiaal afdichting NBR

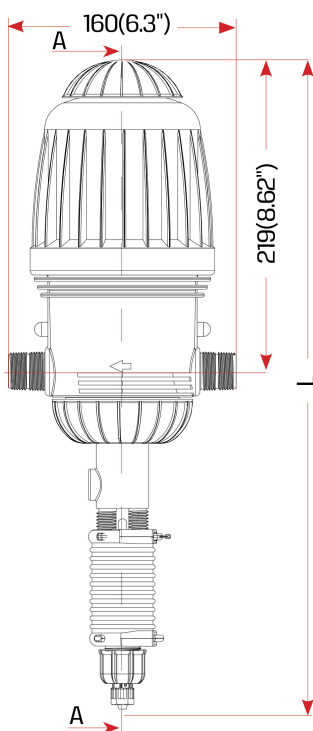
Verbinding buitendraad x slangtule x buitendraad

Meetbereik 7 - 2500 ltr/h

Maat 3/4" x 16 mm x 3/4"

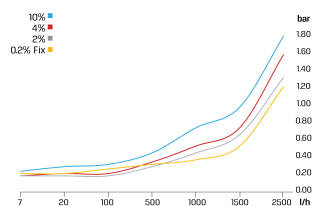
Instelbare mengverhouding 0,4 - 4%

Aanb. druk 0.2 - 8.0 bar

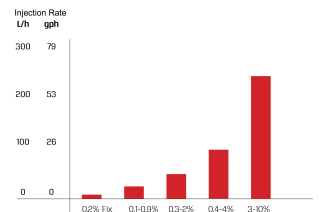


| L (Height) | | |
|------------|-------------|-------------|
| | On/Off | Air Release |
| Max. | 528 (20.7") | 496 (19.5") |
| Min. | 497 (19.5") | 457 (17.9") |

Pressure Loss



Max. injection rate/h



PRODUCTINFORMATIE

Wordt geleverd met een zuigslang, wandbeugel en een afdichtingset.

De lengte van de zuigslang is 2,5 meter.

Voor dosering van opgeloste meststoffen, niet voor dosering van zuren.

Raadpleeg onze chemische toepassingstabel om het juiste model te kiezen die bij uw toepassing past.

Gegenereerd op datum: 06-11-2025

<http://www.bosta.com>