

Profec Vlinderklep PVC-U
125/140 mm flens 10bar
DN125 grijs PN6/10 type 7000
(0111417)



TECHNISCHE SPECIFICATIES

Kleur grijs

Type 7000

Materiaal PVC-U

Bediening hendel

Kleur hendel blauw

Materiaal hendel aluminium

Materiaal klep PVC-U

As RVS 316

Materiaal spindel PVC

Materiaal huis PVC-U

Materiaal afdichting EPDM

Verbinding flens

Fire-safe Nee

Flens PN6/10

Temperatuurbereik 10°C - 60°C

Maat 125/140 mm

DN 125

Hoogte 66 mm

Werkdruk 10 bar

Boorgat 18 mm

Gaten 8

AFMETINGEN

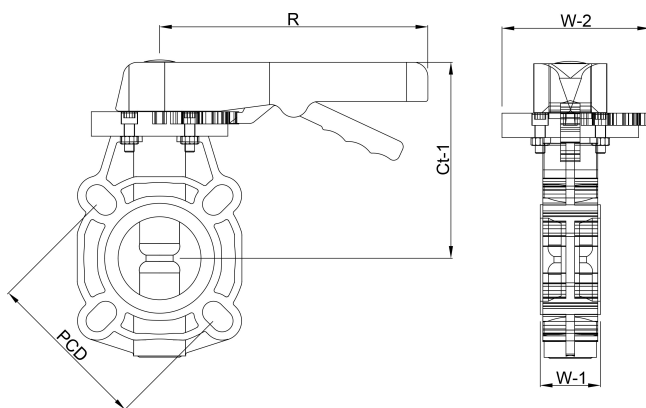
W-1 66 mm

PCD 190/210 mm

Ct-1 202 mm

R 350 mm

W-2 104 mm



PRODUCTINFORMATIE

Volgens ISO/DIN.

Gegenerereerd op datum: 30-10-2025

<http://www.bosta.com>