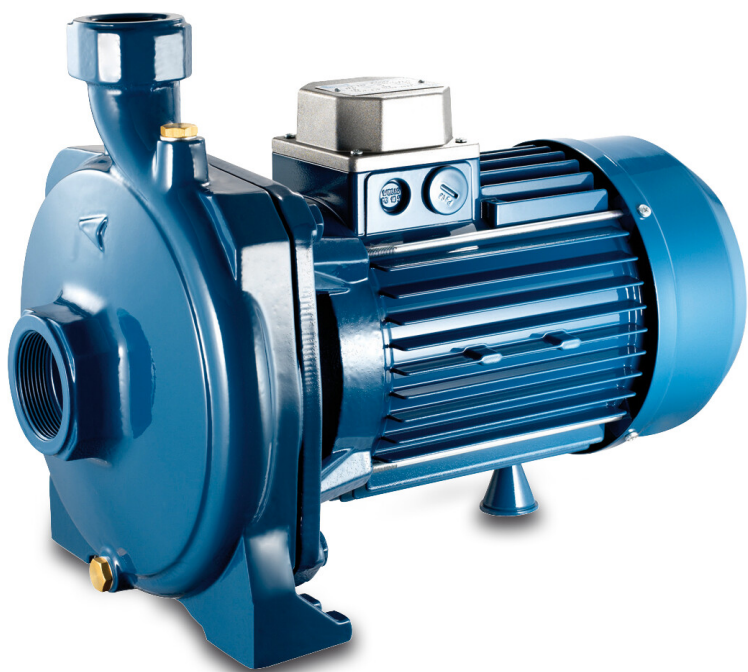


**Foras Centrifugaalpomp
gietijzer 2" x 1 1/4"
binnendraad 8bar 9,6A
400/690VAC blauw type KM
550/1 T (0920265)**



FOROS
WATER PUMPS

TECHNISCHE SPECIFICATIES

Kleur blauw

Materiaal gietijzer

Materiaal waaier 1 messing

Verbinding binnendraad

Seal type C

Lengte 425 mm

Spanning 400/690VAC

Max. temperatuur 90 °C

Breedte 250 mm

Min. mediumtemperatuur
(continu) 0 °C

Hoogte 323 mm

Pers 1 1/4 "

Max. omgevingstemperatuur 40 °C

Zuig 2 "

Min. omgevingstemperatuur 0 °C

Type KM 550/1 T

Vermogen	5,5 PK
----------	--------

MWK	56,5 m
-----	--------

Maat	2" x 1 1/4"
------	-------------

Vermogen	4 kW
----------	------

Max capaciteit	21 m ³ /h
----------------	----------------------

BEP Capaciteit	19
----------------	----

BEP Opvoerhoogte	47
------------------	----

Rendement	58 %
-----------	------

AFMETINGEN

Cb-1	133 mm
------	--------

Cr-1	54 mm
------	-------

G-1	190 mm
-----	--------

H	323 mm
---	--------

H	323 mm
---	--------

L	425 mm
---	--------

Lb	108 mm
----	--------

W-1	240 mm
-----	--------

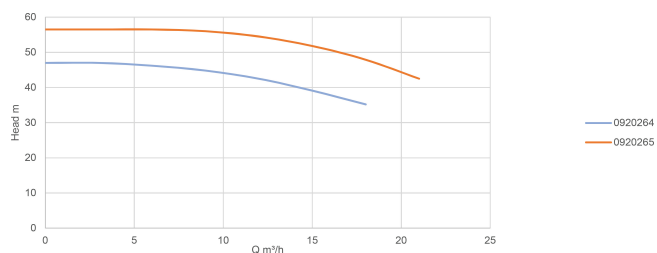
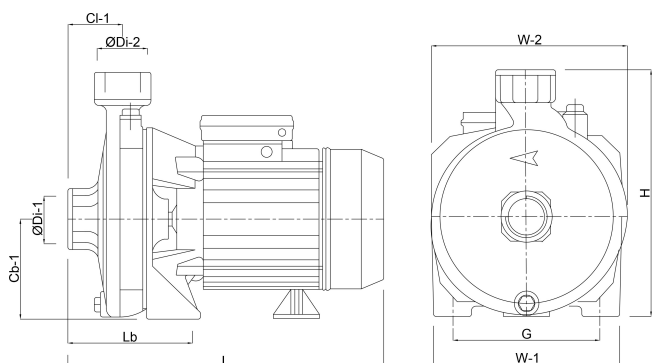
W-2	250 mm
-----	--------

ØDi-1

2 "

ØDi-2

1 1/4 "



PRODUCTINFORMATIE

Mechanische as-afdichting - zelfsmerende, overgedimensioneerde kogellagers - gesloten motor met uitwendige koeling - wikkeling Klasse F - condensator - thermische beveiliging (enkel in mono).

Max. watertemperatuur: 90°C.

Gegenereerd op datum: 08-05-2026

<http://www.bosta.com>