

Grundfos Meertraps centrifugaalpomp RVS 1 1/4" 4,45A 400VAC type CRI 5-11 A CA I V HQQV (7039737)



GRUNDFOS 

TECHNISCHE SPECIFICATIES

Materiaal	RVS
As	RVS 316
Pomphuis	RVS 316
Materiaal waaier 1	RVS 304
Spanning	400VAC
Temperatuurbereik	-20°C - 90°C
Max. omgevingstemperatuur	40 °C
Min. omgevingstemperatuur	0 °C
Type	CRI 5-11 A CA I V HQQV
Vermogen	3 PK
Maat	1 1/4"
Vermogen	2.2 kW
Waaiers	11
MWK	78
Ampère	4,45 A
Max capaciteit	8.5 m ³ /h
Zuig	1 1/4 "

Rendement 85,9 %

Motor RPM 2770

AFMETINGEN

Cb-1 50 mm

Cb-2 50 mm

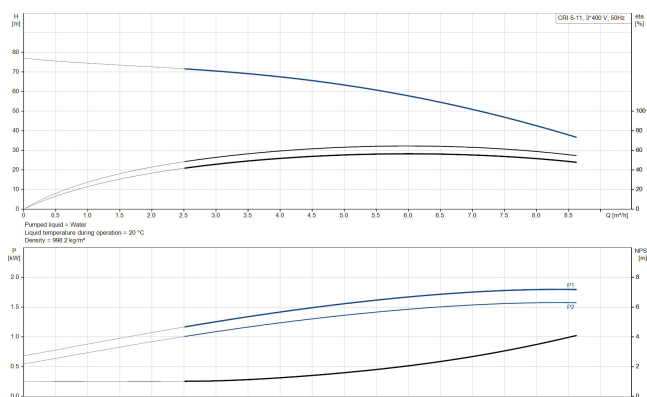
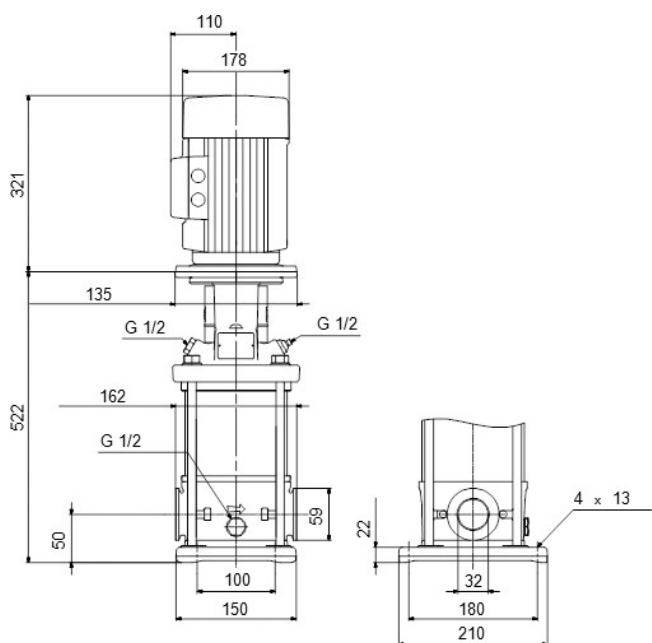
H-1 843 mm

L 160 mm

W-1 210 mm

ØDi-1 35 mm

ØDi-2 35 mm



PRODUCTINFORMATIE

Grundfos CRI-pompen zijn verticale, niet-zelfaanzuigende, meertraps, in-line centrifugaalpompen die geschikt zijn voor installatie in leidingsystemen en montage op een fundering, ideaal voor industriële toepassingen. Dit ontwerp zorgt voor een compacter pompsysteem en leidingwerk. CR-pompen zijn ontworpen voor diverse toepassingen, variërend van het verpompen van drinkwater tot het verpompen van chemicaliën. Hierdoor zijn de pompen geschikt voor een breed scala aan pompsystemen waarbij de prestaties en het materiaal van de pomp aan specifieke eisen voldoen.

Gegenereerd op datum: 26-02-2026

<http://www.bosta.com>