

DAB Dompelpomp versterkt kunststof 1" buitendraad 3,5A 230VAC groen type Nova UP 600 M-A met vlotter (7030945)



TECHNISCHE SPECIFICATIES

Kleur	groen
Materiaal	versterkt kunststof
Pomphuis	technopolymer
Materiaal waaier 1	technopolymer
Verbinding	buitendraad
Spanning	230VAC
Max. temperatuur	35 °C
Min. mediumtemperatuur (continu)	0 °C
Pers	1 "
Max. omgevingstemperatuur	40 °C
Min. omgevingstemperatuur	0 °C
Type	Nova UP 600 M-A
Vermogen	0,7 PK
Maat	1"
Vlotter	meegeleverd
Vermogen	0.52 kW

MWK 9,8

Ampère 3,5 A

Max capaciteit 13.5 m³/h

BEP Capaciteit 10.8

BEP Opvoerhoogte 5.74

PORlh 7.17

PORhh 4.47

PORlq 7.56

PORhq 12.96

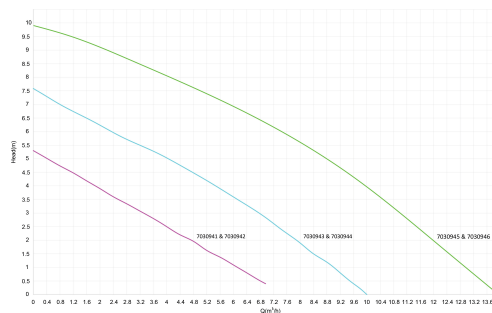
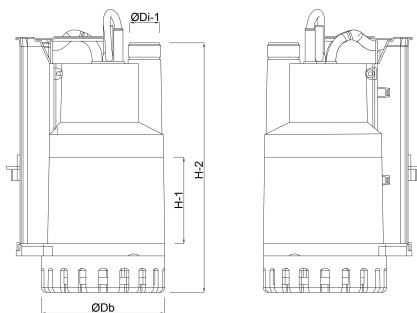
AFMETINGEN

Db 160 mm

H-1 111.6 mm

H-2 332 mm

ØDi-1 1 "



PRODUCTINFORMATIE

Installatie: verticaal, in vaste of verplaatsbare opstelling. Max. dompeldiepte: 7 meter. De pomp kan worden gebruikt voor vloeistoffen die vaste deeltjes tot 10 mm doorsnee bevatten en is voorzien van een vlotterchakelaar met arm. Pompt af tot 3 mm. Filter is verwijderbaar. Droog gebruik van max. 1 minuut.

Gegenereerd op datum: 26-02-2026

<http://www.bosta.com>