

**VIR Kogelkraan messing
verchromd 1 1/4"
binnendraad x buitendraad
40bar WRAS/VA type K343
(0401426)**



TECHNISCHE SPECIFICATIES

Type	K343
Materiaal	messing
Oppervlaktebehandeling	verchroomd
Keurmerk	WRAS/VA
Bediening	hendel
Kleur hendel	rood
Materiaal hendel	dacromet staal
Constructie huis	2-delig
Materiaal kogel	messing hard verchroomd
Materiaal huis	messing
Materiaal afdichting	PTFE
Verbinding	binnendraad x buitendraad
Doorlaat	full
Temperatuurbereik	0°C - 150°C
Werkdruk	40 bar
Maat	1 1/4"

AFMETINGEN

Hoogte handgreep 71

Lb 91 mm

ØDi-1 1 1/4 "

ØDo-2 1 1/4 "

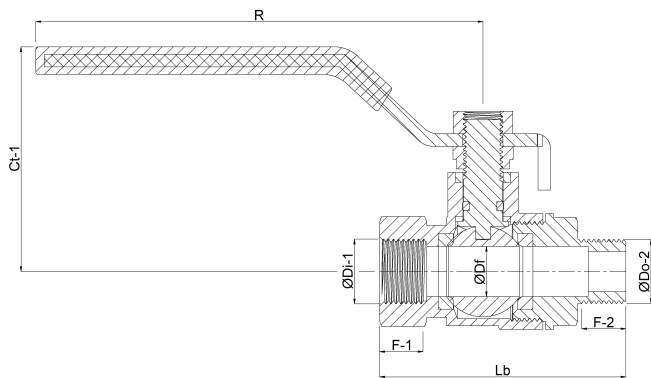
F-1 16 mm

F-2 18 mm

Ct-1 71 mm

R 126.5 mm

ØDf 32 mm



Gegeneerd op datum: 12-02-2026

<http://www.bosta.com>