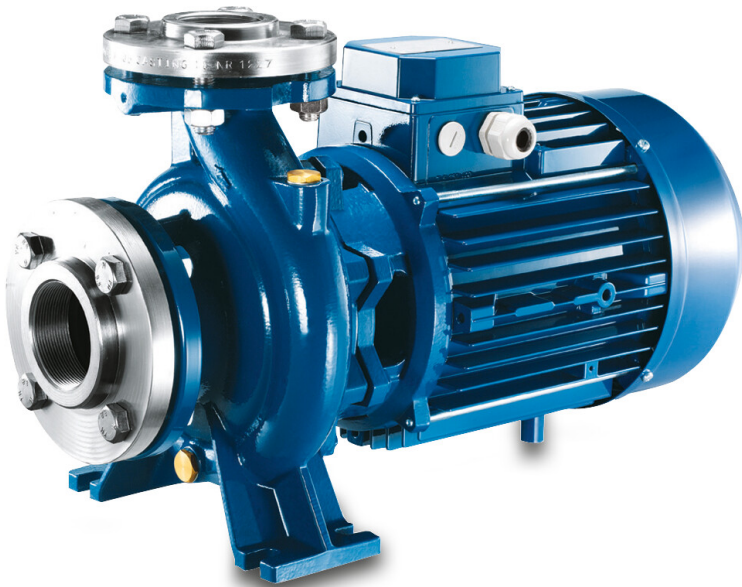


**Foras Centrifugaalpomp
gietijzer DN65 x 65 mm x DN50
x 50 mm DIN flens 10bar 27A
400/690VAC blauw type MN50
200 A (0920311)**



FOROS
WATER PUMPS

TECHNISCHE SPECIFICATIES

Kleur blauw

Materiaal gietijzer

Materiaal waaier 1 gietijzer

Verbinding DIN flens

Spanning 400/690VAC

Max. temperatuur 90 °C

Min. mediumtemperatuur
(continu) -10 °C

Max. omgevingstemperatuur 40 °C

Min. omgevingstemperatuur 0 °C

Type MN50 200 A

Vermogen 20 PK

MWK 58 m

Maat DN65 x 65 mm x DN50 x 50 mm

Seal type H

Lengte 705 mm

Breedte 290 mm

Gewicht	132.5 kg
Vermogen	15 kW
Hoogte	360 mm
Max capaciteit	78 m ³ /h
BEP Capaciteit	54
BEP Opvoerhoogte	51
Rendement	56 %
Pers	50
Zuig	65
Afmeting verpakking L/B/H	810 x 354 x 480 mm

AFMETINGEN

Cb-1	160 mm
Cl-1	100 mm
Ct-1	200 mm
G-1	212 mm
H	360 mm
H	360 mm
L	705 mm

Mc 70 mm

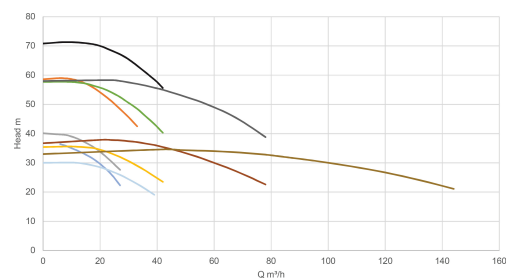
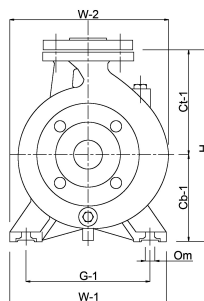
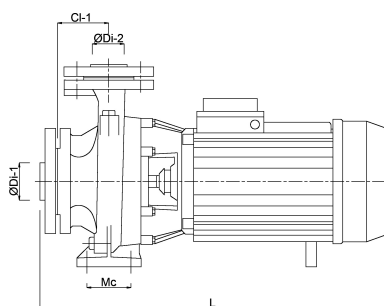
O 14 mm

W-1 265 mm

W-2 290 mm

ØDi-1 65 mm

ØDi-2 50 mm



— 920290
— 920293
— 920291
— 920301
— 920300
— 920304
— 920307
— 920309
— 920311
— 920314

PRODUCTINFORMATIE

De pompen worden compleet geleverd met contraflenzen met binnendraad.
Mechanische as-dichting.
Maximum watertemperatuur 90°C.

Gegeneerd op datum: 08-05-2026

<http://www.bosta.com>