

**Profec Schuifafsluiter gietijzer
GG 25 DN50 DIN flens 10bar
DN50 zwart PN10/16 type
200/N (7036470)**



TECHNISCHE SPECIFICATIES

Kleur zwart

Type 200/N

Materiaal gietijzer GG 25

Oppervlaktebehandeling

Bediening handwiel

Kleur hendel zwart

Materiaal hendel gietijzer

Materiaal klep gietijzer

Materiaal spindel RVS

Materiaal zitting messing

Materiaal huis gietijzer GG 25

Materiaal afdichting metaal

Verbinding DIN flens

Max. temperatuur 100 °C

Flens volgens DIN DIN 2501/PN10

Werkdruk 10 bar

Maat DN50

Flens PN10/16

Steekmaat 125 mm

Gaten 4

AFMETINGEN

Bouwlengte din 3352/2c/f4

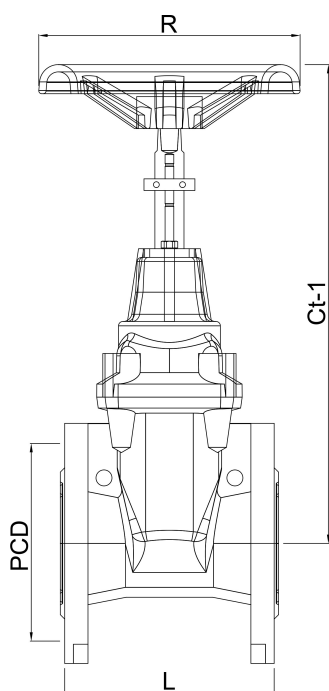
L 150 mm

L 150 mm

PCD 125 mm

Ct-1 242 mm

R 160 mm



PRODUCTINFORMATIE

Metal seated cast iron gate valve, non rising stem.

Gegenereerd op datum: 09-11-2025

<http://www.bosta.com>