

**DAB High Flow centrifugal pool  
pump glasvezel versterkt PP  
DN100 flens 6.9A 400VAC  
zwart type Europro 400T  
(7043310)**



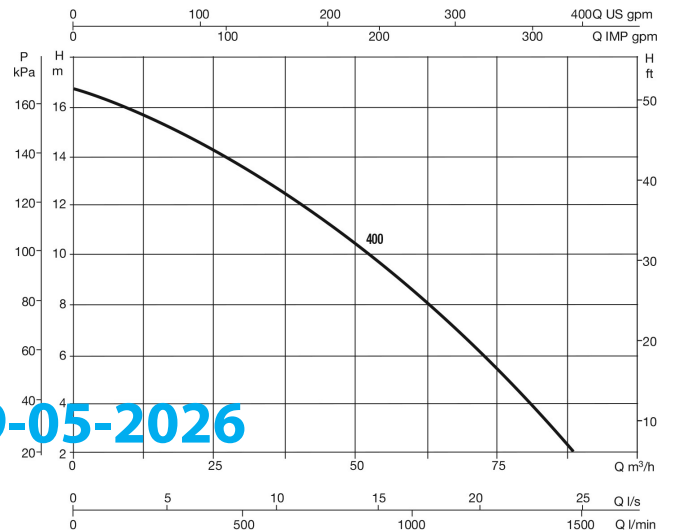
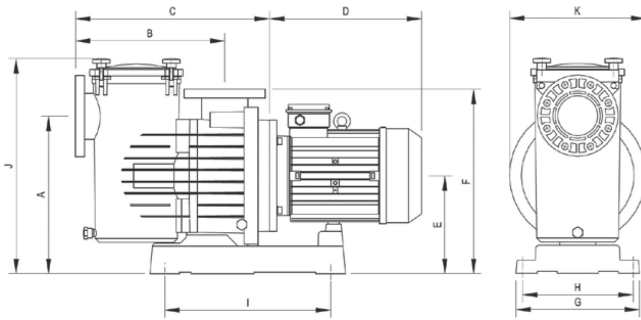


Maat DN100

Gewicht 44.5 kg

Vermogen 3 kW

Ampère 6.9 A



Gegeneerd op datum: 09-05-2026

<http://www.bosta.com>