

VIR Kogelkraan PP 3/4"
binnendraad 16bar DN20
zwart type 220 (0401583)



TECHNISCHE SPECIFICATIES

Kleur zwart

Type 220

Materiaal PP

Bediening hendel

Kleur hendel rood

Materiaal hendel glasvezel versterkt nylon

Constructie huis 1-delig

Materiaal kogel messing hard verchroomd

Materiaal huis PP

Materiaal afdichting PTFE

Verbinding binnendraad

Temperatuurbereik 0°C - 75°C

Werkdruk 16 bar

Maat 3/4"

DN 20

AFMETINGEN

Lb 72 mm

ØDi-1 3/4 "

ØDi-2 3/4 "

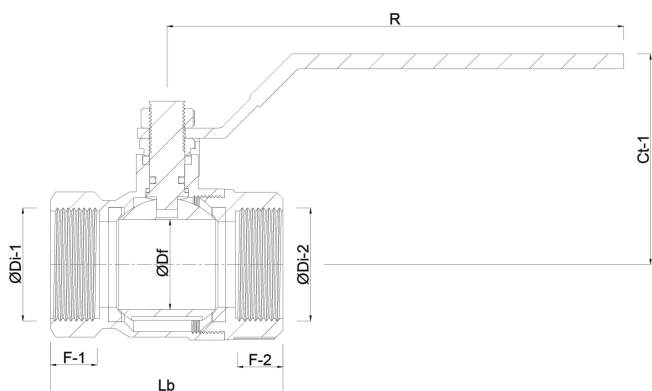
F-1 17.5 mm

F-2 17.5 mm

Ct-1 59 mm

R 102 mm

ØDf 20 mm



Gegenereerd op datum: 12-02-2026

<http://www.bosta.com>