

**Vlakke flens RVS 316 DN50 x
60,3 mm DIN flens x stomplas
10bar DN50 PN10/16 (0080635)**



TECHNISCHE SPECIFICATIES

Materiaal	RVS 316
Verbinding	DIN flens x stomplas
DIN Norm	DIN 2576
Werkdruk	10 bar
Maat	DN50 x 60,3 mm
DN	50
Binnen ø	61,5 mm
Flens	PN10/16
Diameter	60,3 mm
Buiten ø	165 mm
Gewicht	2.5 kg
Dikte	20 mm
Boorgat	18 mm
Gaten	4

AFMETINGEN

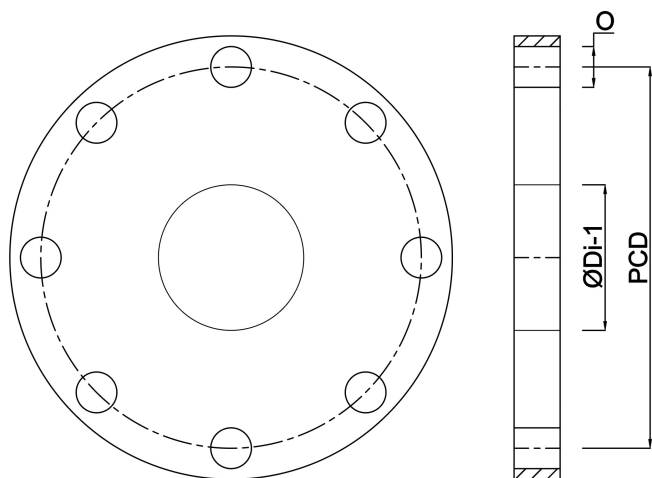
ØDi-1	61.5 mm
-------	---------

PCD

125 mm

Ø

18 mm



Gegenerereerd op datum: 23-10-2025

<http://www.bosta.com>