

Zandfilter PP 2" binnendraad 3,75bar beige type S790 (7043244)



TECHNISCHE SPECIFICATIES

Kleur beige

Materiaal PP

Verbinding binnendraad

Werkdruk 3,75 bar

Max. temp. 40 °C

Type S790

Capaciteit 22 m³/h

Maat 2"

Diameter 790 mm

Gewicht 27 kg

Zand 250 kg

Filteropp. 0.5 m²

Max. vol. zwembad 110 m³

AFMETINGEN

A 1010 mm

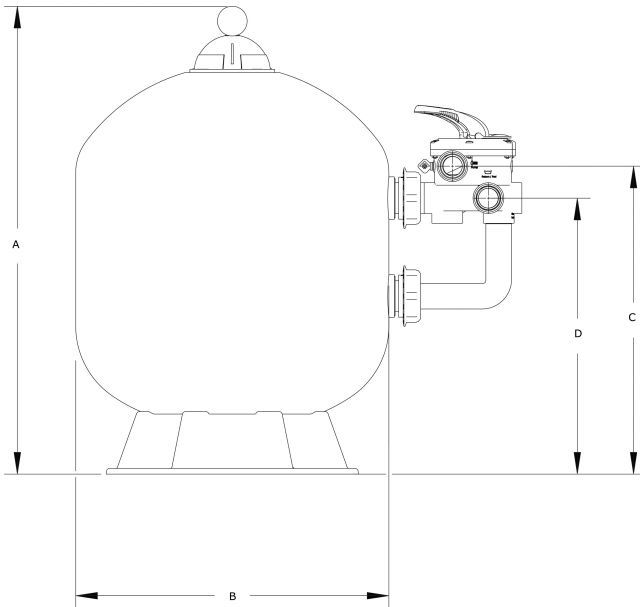
B 31 "

B 31 inch

B 790 mm

C 570 mm

D 360 mm



PRODUCTINFORMATIE

Kenmerken:

- Hoogwaardige PP filterhouder
- Zeer hoge maximale werkdruk tot 3,75 bar
- Inclusief 6 wegklep

Gegenereerd op datum: 09-05-2026

<http://www.bosta.com>