

Grundfos Meertraps centrifugaalpomp RVS 1 1/4" 4,45A 400VAC type CRI 5-12 A CA I V HQQV (7039738)



GRUNDFOS 

TECHNISCHE SPECIFICATIES

Materiaal RVS

As RVS 316

Pomphuis RVS 316

Materiaal waaier 1 RVS 304

Spanning 400VAC

Temperatuurbereik -20°C - 90°C

Max. omgevingstemperatuur 40 °C

Min. omgevingstemperatuur 0 °C

Type CRI 5-12 A CA I V HQQV

Vermogen 3 PK

MWK 80 m

Maat 1 1/4"

Vermogen 2.2 kW

Waaiers 12

Ampère 4,45 A

Max capaciteit 8.5 m³/h

Zuig 1 1/4 "

Rendement 85,9 %

Motor RPM 2770

AFMETINGEN

Cb-1 50 mm

Cb-2 50 mm

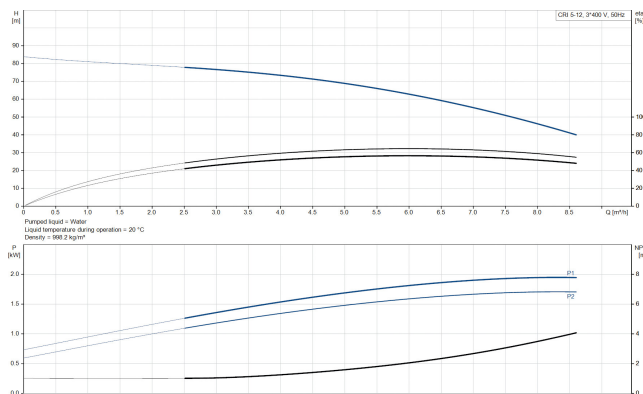
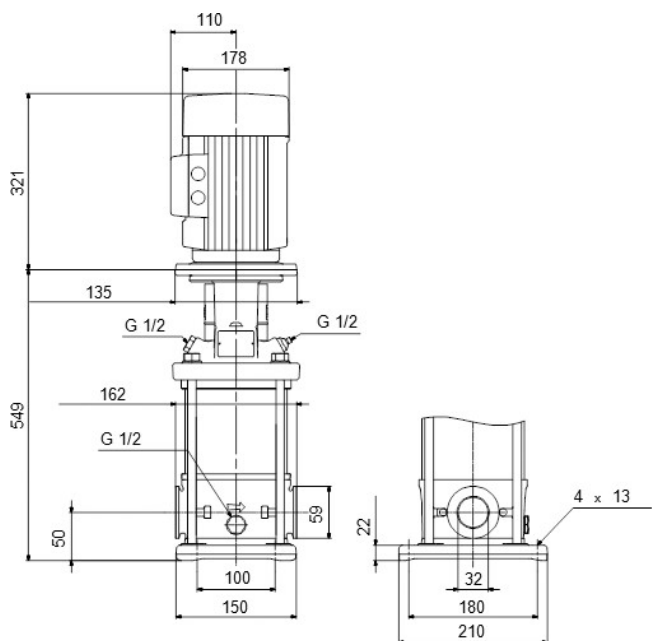
H-1 870 mm

L 160 mm

W-1 210 mm

ØDi-1 35 mm

ØDi-2 35 mm



PRODUCTINFORMATIE

Grundfos CRI-pompen zijn verticale, niet-zelfaanzuigende, meertraps, in-line centrifugaalpompen die geschikt zijn voor installatie in leidingsystemen en montage op een fundering, ideaal voor industriële toepassingen. Dit ontwerp zorgt voor een compacter pompsysteem en leidingwerk. CR-pompen zijn ontworpen voor diverse toepassingen, variërend van het verpompen van drinkwater tot het verpompen van chemicaliën. Hierdoor zijn de pompen geschikt voor een breed scala aan pompsystemen waarbij de prestaties en het materiaal van de pomp aan specifieke eisen voldoen.

Gegenereerd op datum: 08-05-2026

<http://www.bosta.com>