

Grundfos Meertraps centrifugaalpomp RVS 1 1/4" 1A 400VAC type CRI 1S-2 A CA I V HQQV (7039607)



GRUNDFOS 

TECHNISCHE SPECIFICATIES

Materiaal	RVS
As	RVS 316
Pomphuis	RVS 316
Materiaal waaier 1	RVS 304
Spanning	400VAC
Temperatuurbereik	-20°C - 90°C
Max. omgevingstemperatuur	40 °C
Min. omgevingstemperatuur	0 °C
Type	CRI 1S-2 A CA I V HQQV
Vermogen	0.5 PK
Maat	1 1/4"
Vermogen	0.37 kW
Waaiers	2
MWK	12
Ampère	1 A
Max capaciteit	1.1 m ³ /h
Pers	1 1/4 "

Zuig 1 1/4 "

Rendement 73,8 %

Motor RPM 2770

AFMETINGEN

Cb-1 50 mm

Cb-2 50 mm

H-1 448 mm

L 162 mm

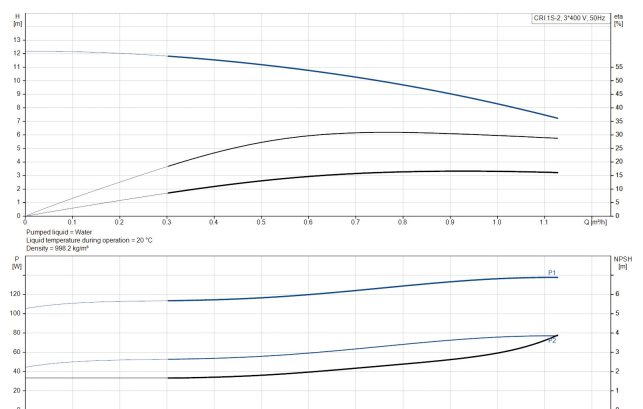
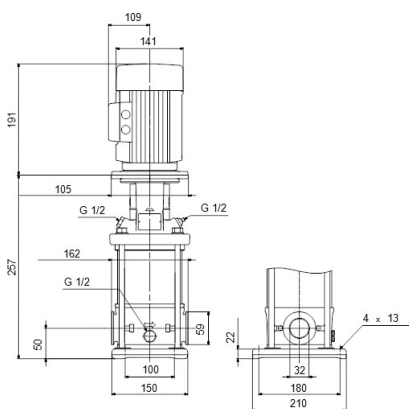
W-1 210 mm

ØDi-1 35 mm

ØDi-1 1 1/4 "

ØDi-2 35 mm

ØDi-2 1 1/4 "



PRODUCTINFORMATIE

Grundfos CRI-pompen zijn verticale, niet-zelfaanzuigende, meertraps, in-line centrifugaalpompen die geschikt zijn voor installatie in leidingsystemen en montage op een fundering, ideaal voor industriële toepassingen. Dit ontwerp zorgt voor een compacter pompsysteem en leidingwerk. CR-pompen zijn ontworpen voor diverse toepassingen, variërend van het verpompen van drinkwater tot het verpompen van chemicaliën. Hierdoor zijn de pompen geschikt voor een breed scala aan pompsystemen waarbij de prestaties en het materiaal van de pomp aan specifieke eisen voldoen.

Gegenererd op datum: 26-02-2026

<http://www.bosta.com>