

**Flotide Filterset PE/glasvezel  
versterkt polyester 50 mm / 1  
1/2" metrisch/imperial lijmmof  
2,5bar 230VAC grijs type  
FSF400-6w met RCD stekker  
(0892595)**



**FLOTIDE**



**bosta**  
bringing water to life

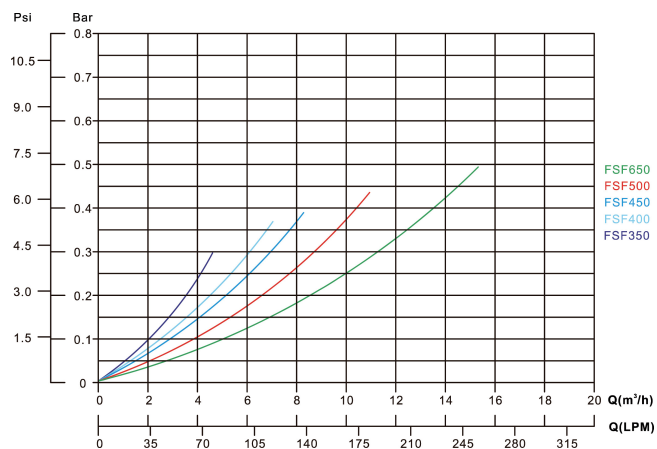
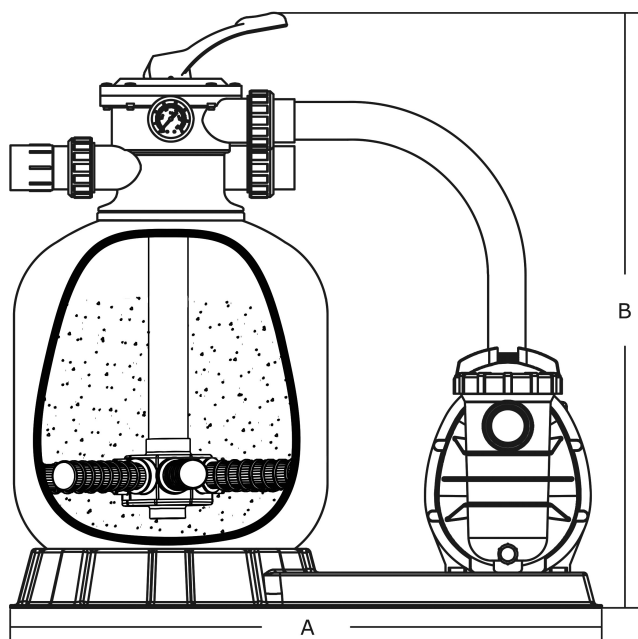
# TECHNISCHE SPECIFICATIES

Kleur	grijs
Materiaal	PE/glasvezel versterkt polyester
Verbinding	metrisch/imperial lijmmof
Spanning	230VAC
Herz	50 Hz
Werkdruk	2,5 bar
Max. temp.	43 °C
Type	FSF400-6w
Maat	50 mm / 1 1/2"
Diameter	410 mm
Gewicht	23 kg
Zand	35 kg
Max capaciteit	6 m <sup>3</sup> /h
Pomp	SS050
Max. vol. zwembad	30 m <sup>3</sup>

## AFMETINGEN

A 760 mm

B 759 mm



## PRODUCTINFORMATIE

PE/glasvezel versterkt polyester tank met ongeëvenaarde sterkte en duurzaamheid. Uitgerust met een aan de bovenkant gemonteerde 6-weg klep en centrifugaalpomp met voorfilter. Schakel de pomp uit vóór elke hendelactie

Eigenschappen:

- Ideaal voor bovengrondse zwembaden
- Eenvoudige bediening met 6-weg klep
- Uitgerust met RCD differentiële stekker (30 mA)
- Inclusief 3 delige koppelingen voorzien van kijkglas
- Inclusief RVS manometer

**Gegenereerd op datum: 05-11-2025**

<http://www.bosta.com>