

**Profec Nr. 280 Nippel gietijzer  
gegalvaniseerd 1/8"  
buitendraad 25bar DVGW  
(1028001)**

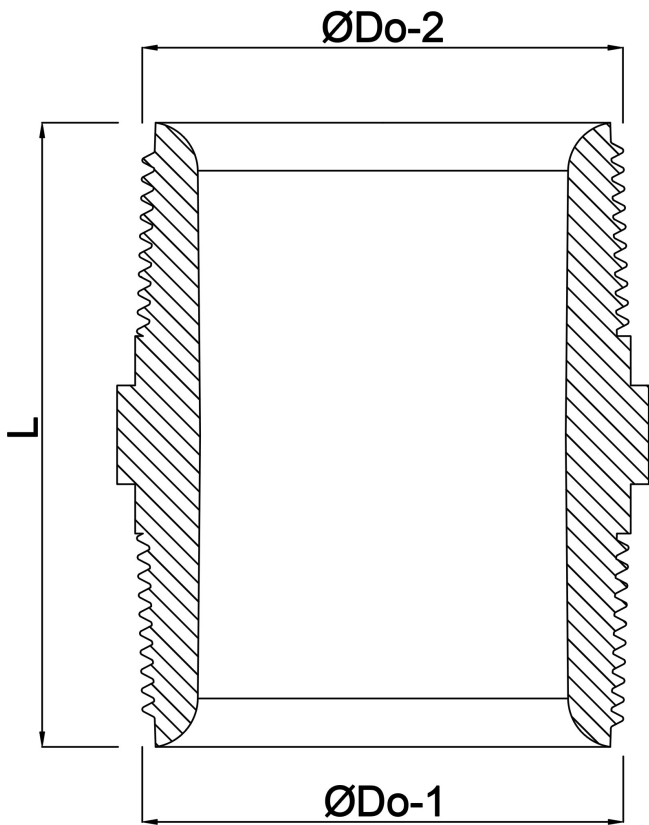


# TECHNISCHE SPECIFICATIES

Materiaal	gietijzer
Oppervlaktebehandeling	gegalvaniseerd
Keurmerk	DVGW
Verbinding	buitendraad
Fitting nr.	Nr. 280
Temperatuurbereik	-20°C - 120°C
Werkdruk	25 bar
Maat	1/8"

# AFMETINGEN

L	31 mm
ØDo-1	1/8 "
ØDo-2	1/8 "
F-1	9 mm
F-2	9 mm
K-1	16 mm



**Gegenereerd op datum: 05-11-2025**

<http://www.bosta.com>