

**VDL Verloopring PVC-U 315  
mm x 200 mm lijmspie x  
lijmmof 10bar grijs (7002704)**



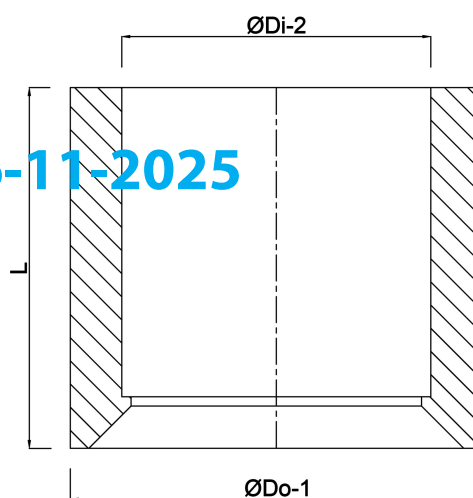
**VL Van de Lande**

# TECHNISCHE SPECIFICATIES

Kleur	grijs
Materiaal	PVC-U
Maat	315 mm x 200 mm
Verbinding	lijmspie x lijmmof
Werkdruk	10 bar

## AFMETINGEN

L	164 mm
ØDi-2	200 mm
ØDo-1	315 mm
P-1	106 mm



Gegenererd op datum: 06-11-2025

<http://www.bosta.com>