

**VIR Kogelkraan messing
verchromd 2 1/2"
binnendraad 25bar WRAS/VA
type 340B (0400977)**



TECHNISCHE SPECIFICATIES

Type	340B
Materiaal	messing
Oppervlaktebehandeling	verchroomd
Keurmerk	WRAS/VA
Bediening	hendel
Kleur hendel	blauw
Materiaal hendel	dacromet staal
Constructie huis	2-delig
Materiaal kogel	messing hard verchroomd
Materiaal huis	messing
Materiaal afdichting	PTFE
Verbinding	binnendraad
Doorlaat	full
Temperatuurbereik	0°C - 150°C
Maat	2 1/2"
Werkdruk	25 bar

AFMETINGEN

Hoogte handgreep 117

Lb 141 mm

ØDi-1 2 1/2 "

ØDi-2 2 1/2 "

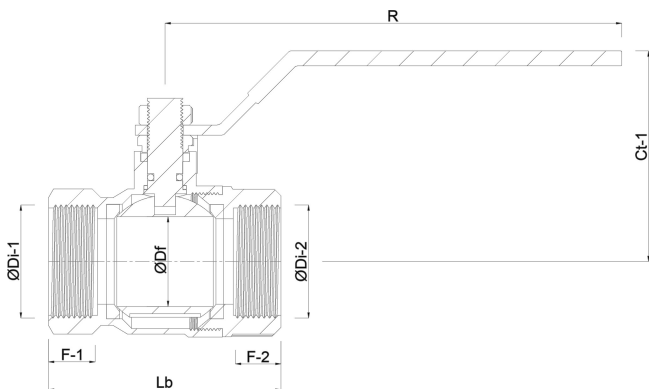
F-1 25 mm

F-2 25 mm

Ct-1 117 mm

R 201.5 mm

ØDf 65 mm



Gegeneerd op datum: 12-02-2026

<http://www.bosta.com>