

**Foras Centrifugaalpomp  
gietijzer DN50 x 50 mm x DN32  
x 32 mm DIN flens 10bar 7,1A  
400/690VAC blauw type MN32  
160 A (0920290)**



# TECHNISCHE SPECIFICATIES

Kleur blauw

Materiaal gietijzer

Materiaal waaier 1 gietijzer

Verbinding DIN flens

Spanning 400/690VAC

Max. temperatuur 90 °C

Min. mediumtemperatuur  
(continu) -10 °C

Max. omgevingstemperatuur 40 °C

Min. omgevingstemperatuur 0 °C

Type MN32 160 A

Vermogen 4 PK

MWK 36,8 m

Maat DN50 x 50 mm x DN32 x 32 mm

Seal type C

Lengte 490 mm

Breedte 240 mm

Gewicht	47 kg
Vermogen	3 kW
Hoogte	292 mm
Max capaciteit	27 m <sup>3</sup> /h
BEP Capaciteit	18
BEP Opvoerhoogte	31
Rendement	56 %
Pers	32
Zuig	50
Afmeting verpakking L/B/H	551 x 250 x 341 mm

## AFMETINGEN

Cb-1	132 mm
Cl-1	80 mm
Ct-1	160 mm
G-1	190 mm
H	292 mm
H	292 mm
L	490 mm

Mc 70 mm

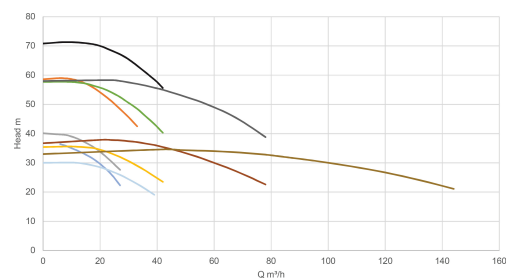
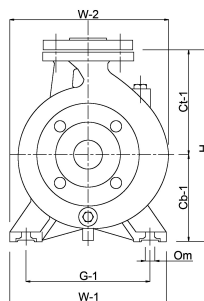
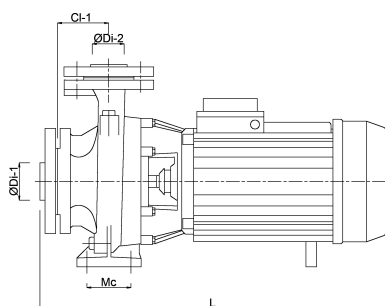
O 14 mm

W-1 240 mm

W-2 240 mm

ØDi-1 50 mm

ØDi-2 32 mm



— 920290  
— 920293  
— 920291  
— 920301  
— 920300  
— 920304  
— 920307  
— 920309  
— 920311  
— 920314

## PRODUCTINFORMATIE

De pompen worden compleet geleverd met contraflenzen met binnendraad.  
Mechanische as-dichting.  
Maximum watertemperatuur 90°C.

**Gegeneerd op datum: 08-05-2026**

<http://www.bosta.com>