

Hayward Sandfilter HDPE 1 1/2" Innengewinde 2bar Grau Typ S240TIE (7018907)



 **HAYWARD**



REBER
Bewässerungssysteme

TECHNISCHE DATEN

Farbe	Grau
Werkstoff	HDPE
Anschluss	Innengewinde
Arbeitsdruck	2 bar
Max. Temp.	35 °C
Typ	S240TIE
Maß	1 1/2"
Durchmesser	600 mm
Gewicht	15 kg
Sandmenge	125 kg
Filterfläche	0.28 m ²
Max Durchfluss	14 m ³ /h
Max. Poolvol.	70 m ³

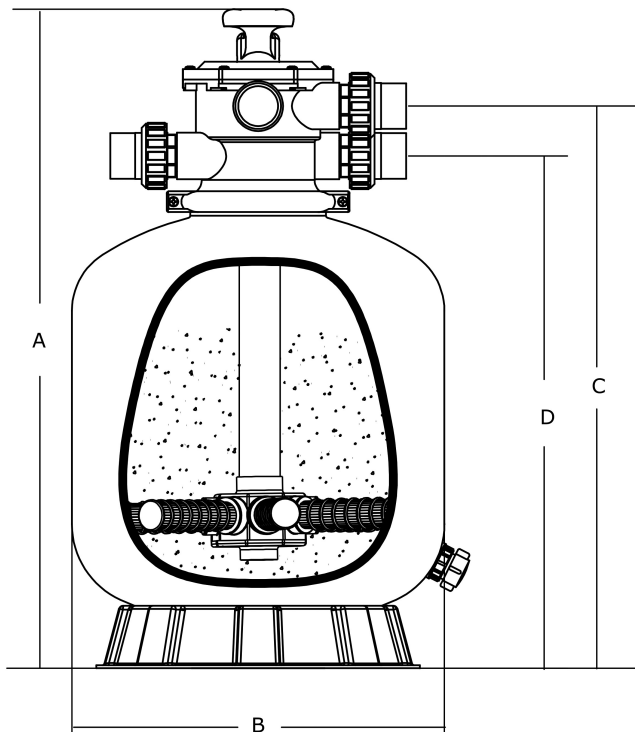
ABMESSUNGEN

A	1161 mm
B	653 mm



C 1020 mm

D 960 mm



PRODUKTINFORMATIONEN

Die ökonomischen und zuverlässigen Sandfilter von Hayward.

- Verschleißfest: Polyethylen-gespritzte wärmeverschweißte Filter
- Filter besonders geeignet für kleine Becken bis 70 m³
- Breites Angebot für alle privaten Pools
- Einfache Wartung und Bedienung dank transparenter Polycarbonat-Schraubverschluss
- Kreisrund für gute Filterung
- Inklusive 6-Wege Ventil
- Garantiezeit: Tank 5 Jahre, Ventil und Ausrüstung 2 Jahre



REBER
Bewässerungssysteme

Generiert am: 06.11.2025

Reber Beregnung GmbH
Gottlieb Daimler Str. 2
67227 Frankenthal
Deutschland
+49 (0) 6233 3772 - 0
info@reberberegnung.de
<http://www.reberberegnung.de>



REBER
Bewässerungssysteme