

**Profec Gewindeflansch Stahl
Verzinkt DN125 x 5" DIN
Flansch x Innengewinde
DN125 PN10/16 (1080219)**



REBER
Bewässerungssysteme

TECHNISCHE DATEN

Werkstoff	Stahl
Oberflächenbehandlung	Verzinkt
Anschluss	DIN Flansch x Innengewinde
DIN Norm	DIN 2566
Flansch	PN10/16
Maß	DN125 x 5"
Bolzen	
DN	125
Durchmesser	139,7 mm
Außen ø	250 mm
Gewicht	6.13 kg
Dicke	22 mm
Loch Ø	18 mm
Löcher	8

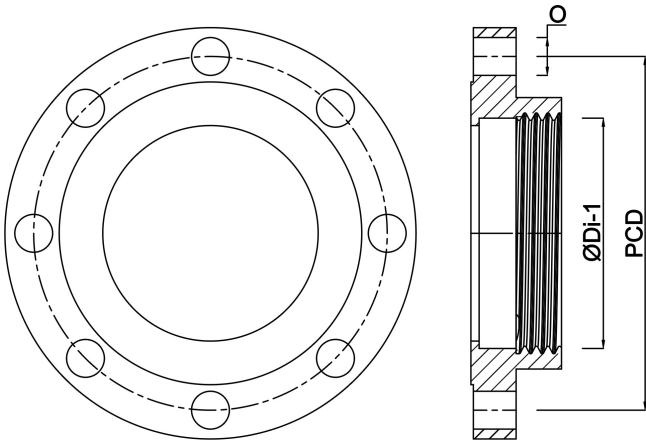
ABMESSUNGEN

ØDi-1	5 "
-------	-----



PCD 210 mm

Ø 18 mm



Generiert am: 05.11.2025

Reber Beregnung GmbH
Gottlieb Daimler Str. 2
67227 Frankenthal
Deutschland
+49 (0) 6233 3772 - 0
info@reberberegnung.de
<http://www.reberberegnung.de>



REBER
Bewässerungssysteme