

Profec Kugelhahn PVC-U 50 mm Klebemuffe 16bar DN40 Grau Typ Safe 600 Viton (0112138)



REBER
Bewässerungssysteme

TECHNISCHE DATEN

Farbe	Grau
Typ	Safe 600 Viton
Werkstoff	PVC-U
Bedienung	Hebel
Griff-Farbe	Rot
Material Hebel/Griff	PVC-U
Gehäusekonstruktion	3-teilig
Material Gehäuse	PVC-U
Material Dichtung	PTFE/viton
Anschluss	Klebemuffe
Max. Temperatur	60 °C
Minimale Mediumtemperatur (kontinuierlich)	0 °C
Arbeitsdruck	16 bar
Maß	50 mm
DN	40



ABMESSUNGEN

Lb 157 mm

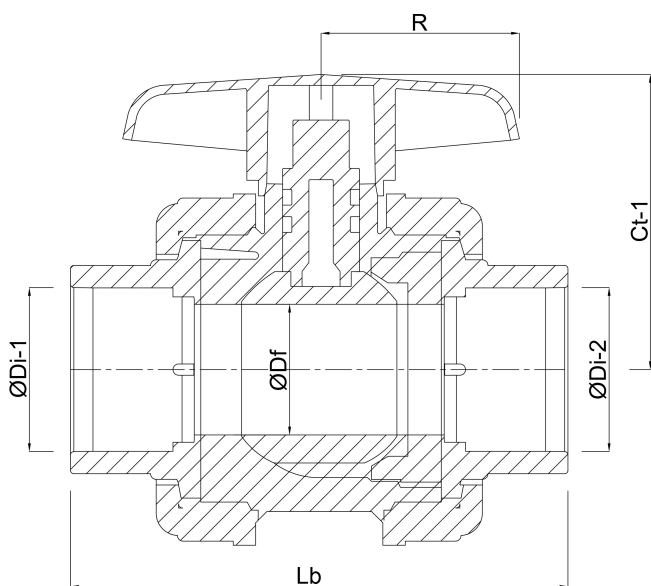
ØDi-1 50 mm

ØDi-2 50 mm

Ct-1 93 mm

R 65 mm

ØDf 40 mm



PRODUKTINFORMATIONEN

Mit gesicherter Kugel.



REBER
Bewässerungssysteme

Generiert am: 30.10.2025

Reber Beregnung GmbH
Gottlieb Daimler Str. 2
67227 Frankenthal
32602 VLOTHO-EXTER
Deutschland
+49 (0) 6233 3772 - 0
info@reberberegnung.de
<http://www.reberberegnung.de>



REBER
Bewässerungssysteme