

**Waterco Schwimmbadpump
öffentlicher Bereich 90 mm
Klebemuffe 8,1A 400VAC
Schwarz Typ Hydrostar MKIV
550 (7035700)**



WATERCO
EUROPE LTD
Water, the liquid of life



REBER
Bewässerungssysteme

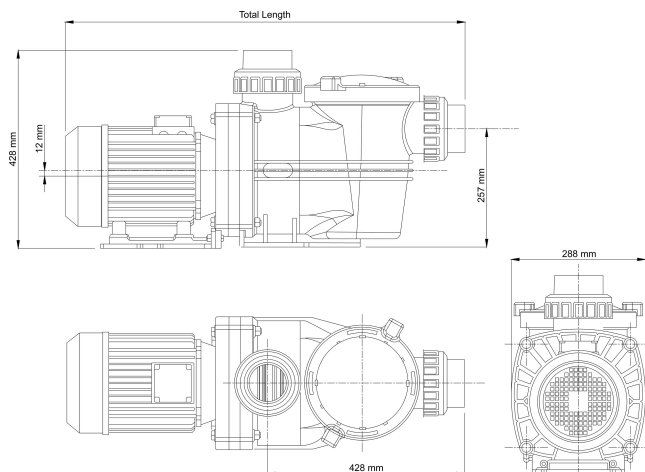
TECHNISCHE DATEN

Farbe	Schwarz
Material Dichtung	Kohlenstoffstahl
Anschluss	Klebemuffe
Spannung	400VAC
Breite	288 mm
Höhe	428 mm
IP Wert	IP55
Typ	Hydrostar MKIV 550
Kapazität	68 m ³ /h
Leistung	5,7 PS
Maß	90 mm
Länge	867 mm
Max. Temperatur	40 °C
Gewicht	50 kg
Leistung	4.3 kW
Ampere	8,1 A
Herz	50 Hz

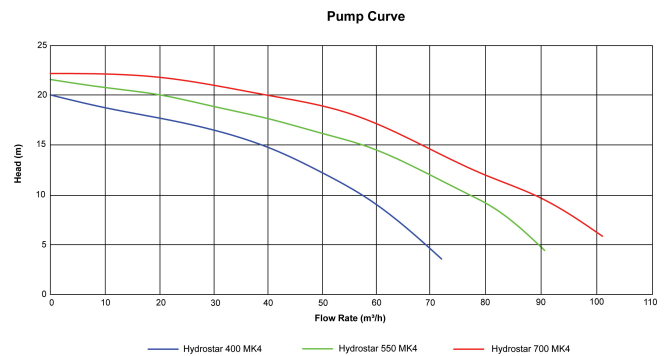


Motor RPM

2930



Model	Total length [mm]
Hydrostar MKIV 400	846
Hydrostar MKIV 550	867
Hydrostar MKIV 700	929



PRODUKTINFORMATIONEN

Die Hydrostar MKIV wurde entwickelt, um einen wesentlich leiseren Betrieb mit noch höheren Fördermengen und höherer Förderhöhe als die bisherigen Hydrostar-Modelle zu ermöglichen. Waterco hat den hydraulischen Wirkungsgrad der Pumpe durch eine Neugestaltung des Innenprofils optimiert.

Merkmale:

- 3 Anschluss geliefert mit 3" imperial & 90mm metrische Schnellkupplungen
- 6L Haar- und Flusentopf
- Transparenter Pumpendeckel zur einfachen Inspektion des Siebkorbs
- Vierteldrehbarer Deckel und Verschlussring mit griffigen Griffen
- Hochwertige Gleitringdichtung - Kohle/Graphit mit 316er Edelstahl
- Hochbelastbarer, wetterfester IP33-Motor mit Edelstahlwelle
- Hydraulisch effizientes internes Spiralgehäuse
- Entleerungsstopfen
- Integrierter Stützfuß für einfache Montage
- UV-stabilisiertes, Fiberglas Pumpengehäuse



REBER
Bewässerungssysteme

Generiert am: 26.02.2026

Reber Beregnung GmbH
Gottlieb Daimler Str. 2
67227 Frankenthal
Deutschland
+49 (0) 6233 3772 - 0
info@reberberegnung.de
<http://www.reberberegnung.de>



REBER
Bewässerungssysteme