

Profec Flansch Stahl DN50 x 60,3 mm DIN Flansch x Stumpfschweißung 10bar PN10 (1180235)



REBER
Bewässerungssysteme

TECHNISCHE DATEN

Werkstoff	Stahl
Anschluss	DIN Flansch x Stumpfschweißung
DIN Norm	DIN 2576
Flansch	PN10
Arbeitsdruck	10 bar
Maß	DN50 x 60,3 mm
Innen ø	61,1 mm
Außen ø	165 mm
Gewicht	2.46 kg
Dicke	18 mm
Lochkreis	125 mm
Loch ø	18 mm
Löcher	4

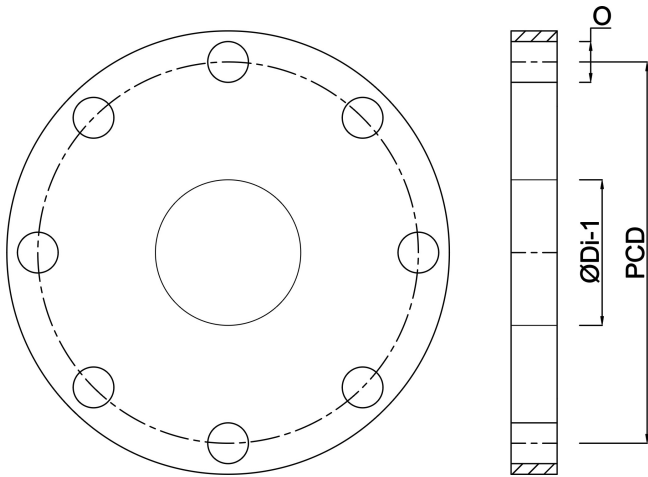
ABMESSUNGEN

ØDi-1	61.1 mm
PCD	125 mm



0

18 mm



Generiert am: 05.11.2025

Reber Beregnung GmbH
Gottlieb Daimler Str. 2
67227 Frankenthal
Deutschland
+49 (0) 6233 3772 - 0
info@reberberegnung.de
<http://www.reberberegnung.de>



REBER
Bewässerungssysteme