

# Kugelhahn PVC-U 2" Innengewinde 10bar DN50 Grau Typ AK (0161515)



**REBER**  
Bewässerungssysteme



# ABMESSUNGEN

Lb 168 mm

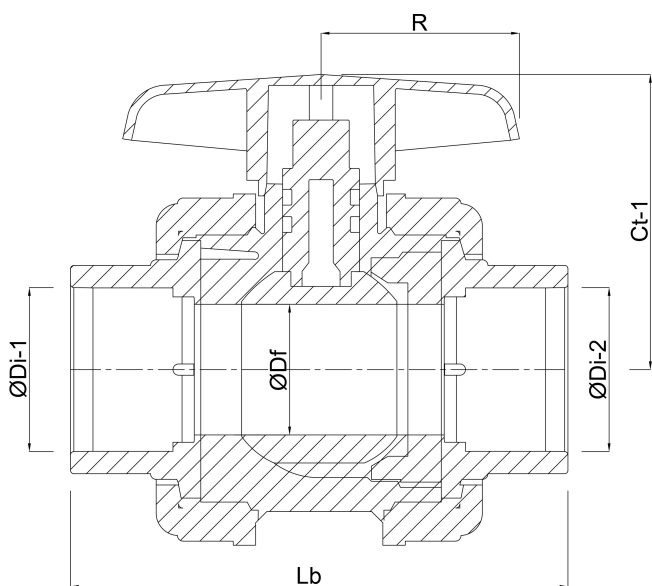
ØDi-1 2 "

ØDi-2 2 "

Ct-1 111 mm

R 62 mm

ØDf 50 mm



**Generiert am: 31.10.2025**

Reber Beregnung GmbH  
Gottlieb Daimler Str. 2  
67227 Frankenthal  
32602 VLOTHO-EXTER



**REBER**  
Bewässerungssysteme

Deutschland  
+49 (0) 6233 3772 - 0  
[info@reberberegnung.de](mailto:info@reberberegnung.de)  
<http://www.reberberegnung.de>



**REBER**  
Bewässerungssysteme