

Flotide Sandfilter HDPE 63 mm / 2" Metrisch/Imperial Klebemuffe 2,8bar Weiß Typ MFS35 (0182228)



FLOTIDE



REBER
Bewässerungssysteme

TECHNISCHE DATEN

Farbe	Weiß
Werkstoff	HDPE
Anschluss	Metrisch/Imperial Klebemuffe
Arbeitsdruck	2,8 bar
Max. Temp.	50 °C
Typ	MFS35
Kapazität	30,5 m ³ /h
Maß	63 mm / 2"
Durchmesser	875 mm
Gewicht	43.8 kg
Sandmenge	325 kg
Filterfläche	0.61 m ²
Max Durchfluss	30.5 m ³ /h
Max. Poolvol.	154.5 m ³

ABMESSUNGEN

B	34 "
---	------



B Zoll 34

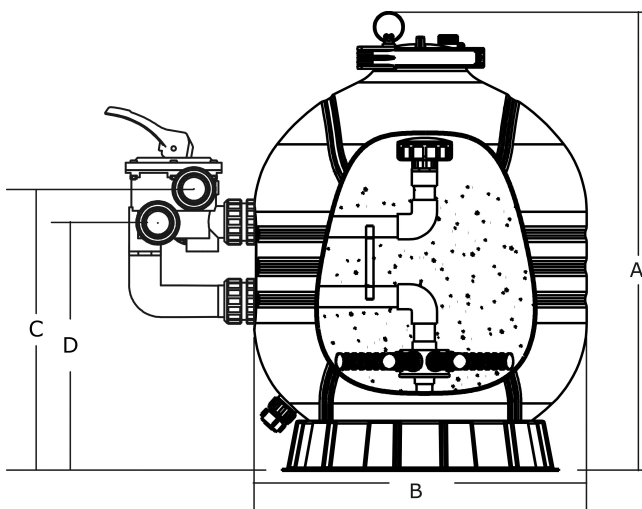
A 1086 mm

B 875 mm

C 695 mm

D 609 mm

F 695 mm



PRODUKTINFORMATIONEN

Hergestellt aus hochklassigem Polyethylen mit hoher Dichte. Die Flotide Serie bietet einen sicheren Betrieb bei hoher Arbeitstemperatur (+50°C). Es werden nur hochwertige PE-Rohmaterialien mit hoher Dichte von Phillips-Chemikalien in der Produktion eingesetzt. Der Klemmringverschluss ist für eine einfache Wartung und Instandhaltung des Filters konzipiert.

- Kompakt und robust
- Entwickelt für die meisten privaten Pools oder Whirlpools
- Das 6-Wegeventil erlaubt es, die einzelnen Filterstellungen mit einer einfachen Hebelaktion zu verändern



REBER
Bewässerungssysteme

- Garanzzeit: 2 Jahre

Vor jeder Hebelaktion Pumpe ausschalten!

Generiert am: 31.10.2025

Reber Beregnung GmbH
Gottlieb Daimler Str. 2
67227 Frankenthal
32602 VLOTHO-EXTER
Deutschland
+49 (0) 6233 3772 - 0
info@reberberegnung.de
<http://www.reberberegnung.de>



REBER
Bewässerungssysteme