

Itap Kugelhahn Messing Vernickelt 2" Innengewinde x Außengewinde 5bar DN50 DVGW Typ 067 (0401167)



REBER
Bewässerungssysteme

TECHNISCHE DATEN

Typ	067
Werkstoff	Messing
Oberflächenbehandlung	Vernickelt
Zulassung	DVGW
Bedienung	Hebel
Griff-Farbe	Gelb
Material Hebel/Griff	Stahl
Gehäusekonstruktion	2-teilig
Material Kugel	Messing hart verchromt
Material Gehäuse	Messing
Material Dichtung	PTFE
Anschluss	Innengewinde x Außengewinde
Max. Temperatur	60 °C
Minimale Mediumtemperatur (kontinuierlich)	-10 °C
Durchgang	full
Arbeitsdruck	5 bar



Maß 2"

DN 50

ABMESSUNGEN

Lb 135,5 mm

ØDi-1 2"

ØDo-2 2"

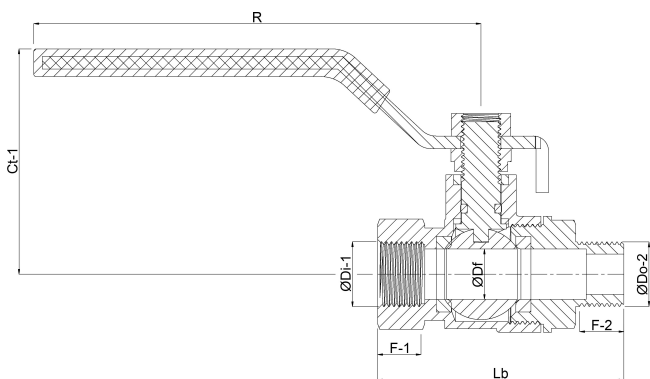
F-1 25.7 mm

F-2 26 mm

Ct-1 97 mm

R 157.8 mm

ØDf 50 mm



Generiert am: 04.11.2025



REBER
Bewässerungssysteme

Reber Beregnung GmbH
Gottlieb Daimler Str. 2
67227 Frankenthal
32602 VLOTHO-EXTER
Deutschland
+49 (0) 6233 3772 - 0
info@reberberegnung.de
<http://www.reberberegnung.de>



REBER
Bewässerungssysteme