

**Profec Gewindeflansch Stahl
DN32 x 1 1/4" DIN Flansch x
Innengewinde 16bar Schwarz
PN10/16 (1180213)**



REBER
Bewässerungssysteme

TECHNISCHE DATEN

Farbe	Schwarz
Werkstoff	Stahl
Anschluss	DIN Flansch x Innengewinde
DIN Norm	DIN 2566
Flansch	PN10/16
Arbeitsdruck	16 bar
Maß	DN32 x 1 1/4"
Durchmesser	42,4 mm
Außen ø	140 mm
Gewicht	1.59 kg
Höhe	26 mm
Dicke	16 mm
Lochkreis	100 mm
Loch ø	18 mm
Löcher	4

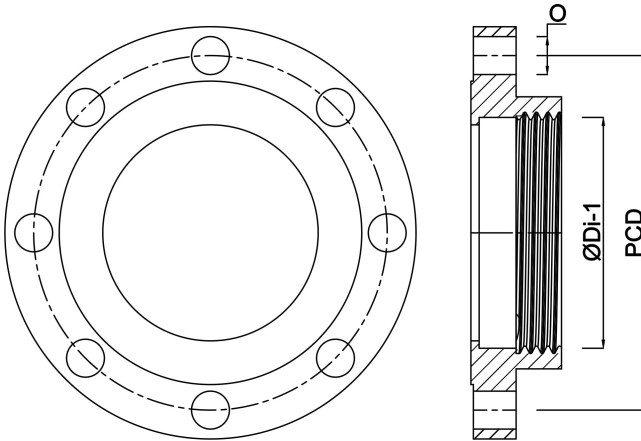
ABMESSUNGEN



ØDi-1 1 1/4 "

PCD 100 mm

O 18 mm



Generiert am: 05.11.2025

Reber Beregnung GmbH
Gottlieb Daimler Str. 2
67227 Frankenthal
Deutschland
+49 (0) 6233 3772 - 0
info@reberberegnung.de
<http://www.reberberegnung.de>



REBER
Bewässerungssysteme