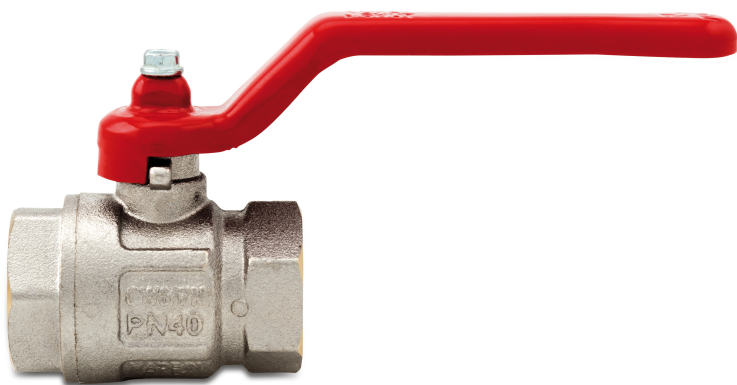


# Itap Kugelhahn Messing Vernickelt 3/4" Innengewinde 40bar Typ 090 (0402314)



**REBER**  
Bewässerungssysteme

# TECHNISCHE DATEN

Typ	090
Werkstoff	Messing
Oberflächenbehandlung	Vernickelt
Bedienung	Hebel
Griff-Farbe	Rot
Material Hebel/Griff	Stahl
Material Kugel	Messing hart verchromt
Material Gehäuse	Messing
Material Dichtung	PTFE
Anschluss	Innengewinde
Max. Temperatur	150 °C
Minimale Mediumtemperatur (kontinuierlich)	-20 °C
Durchgang	full
Maß	3/4"
Arbeitsdruck	40 bar



# ABMESSUNGEN

Lb 57,5 mm

ØDi-1 3/4 "

ØDi-2 3/4 "

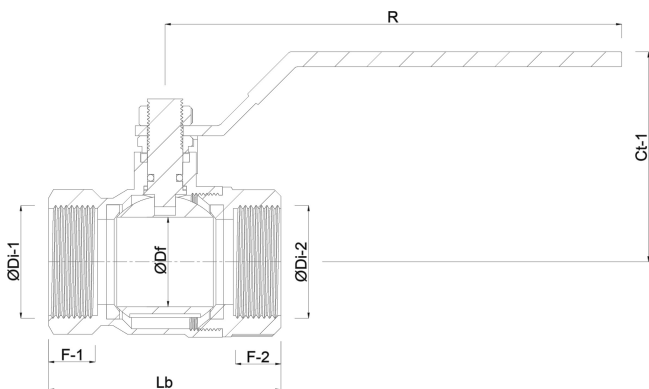
F-1 13.5 mm

F-2 12.5 mm

Ct-1 55 mm

R 113 mm

ØDf 20 mm



**Generiert am: 04.11.2025**

Reber Beregnung GmbH  
Gottlieb Daimler Str. 2  
67227 Frankenthal  
32602 VLOTHO-EXTER



**REBER**  
Bewässerungssysteme

Deutschland  
+49 (0) 6233 3772 - 0  
[info@reberberegnung.de](mailto:info@reberberegnung.de)  
<http://www.reberberegnung.de>



**REBER**  
Bewässerungssysteme