

# Praher Kugelhahn PVC-U 50 mm Klebemuffe 16bar Grau Typ S6 (0111504)



**PRAHER**  
GROUP



**REBER**  
Bewässerungssysteme

# TECHNISCHE DATEN

Farbe Grau

Typ S6

Werkstoff PVC-U

Bedienung Hebel

Griff-Farbe Rot

Material Hebel/Griff PVC-U

Gehäusekonstruktion 3-teilig

Material Gehäuse PVC-U

Material Dichtung PE/EPDM

Anschluss Klebemuffe

Temperaturbereich 0°C - 60°C

Arbeitsdruck 16 bar

Maß 50 mm

# ABMESSUNGEN

Lb 176 mm

ØDi-1 50 mm

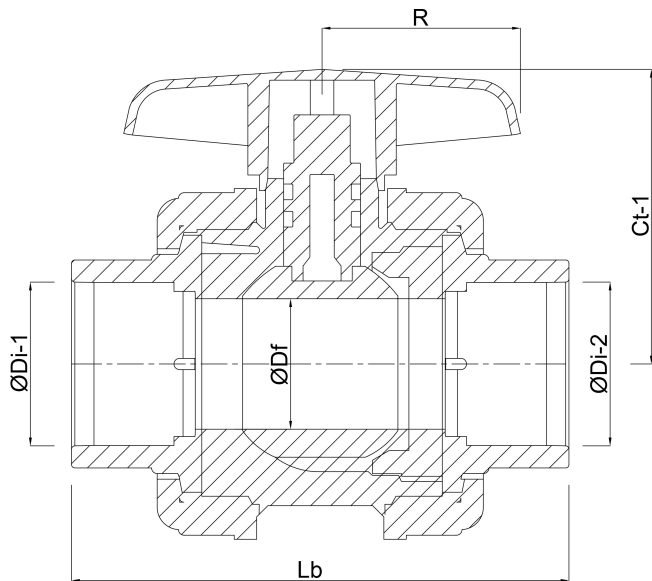


ØDi-2 50 mm

Ct-1 88.5 mm

R 75 mm

ØDf 40 mm



**Generiert am: 30.10.2025**

Reber Beregnung GmbH  
Gottlieb Daimler Str. 2  
67227 Frankenthal  
32602 VLOTHO-EXTER  
Deutschland  
+49 (0) 6233 3772 - 0  
[info@reberberegnung.de](mailto:info@reberberegnung.de)  
<http://www.reberberegnung.de>



**REBER**  
Bewässerungssysteme