

Itap Kugelhahn Messing Vernickelt 3/8" Innengewinde 5bar DVGW Typ 066 (0401080)



REBER
Bewässerungssysteme

TECHNISCHE DATEN

Typ	066
Werkstoff	Messing
Oberflächenbehandlung	Vernickelt
Zulassung	DVGW
Bedienung	Hebel
Griff-Farbe	Gelb
Material Hebel/Griff	Stahl
Gehäusekonstruktion	2-teilig
Material Kugel	Messing hart verchromt
Material Gehäuse	Messing
Material Dichtung	PTFE
Anschluss	Innengewinde
Max. Temperatur	60 °C
Minimale Mediumtemperatur (kontinuierlich)	-10 °C
Durchgang	full
Arbeitsdruck	5 bar



Maß

3/8"

ABMESSUNGEN

Lb

52,4 mm

ØDi-1

3/8 "

ØDi-2

3/8 "

F-1

11.4 mm

F-2

11.4 mm

Ct-1

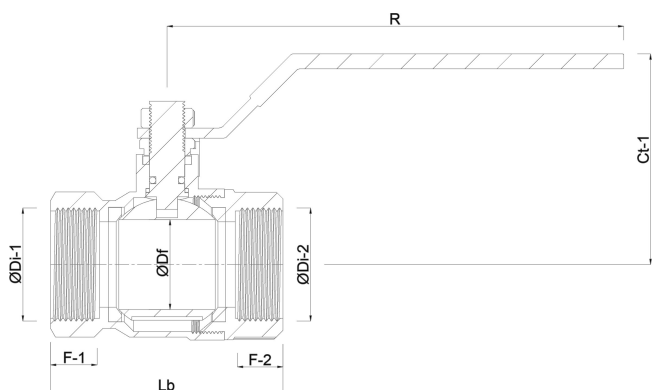
37.3 mm

R

80 mm

ØDf

10 mm



Generiert am: 04.11.2025

Reber Beregnung GmbH
Gottlieb Daimler Str. 2



REBER
Bewässerungssysteme

67227 Frankenthal
32602 VLOTHO-EXTER
Deutschland
+49 (0) 6233 3772 - 0
info@reberberegnung.de
<http://www.reberberegnung.de>



REBER
Bewässerungssysteme