

Norsup Wasserfilter HDPE 2" Imperial Klebemuffe 3.5bar Grau Typ ICF530 (7034329)



NORSUP 3 YEARS WARRANTY
10 YEARS TANK



REBER
Bewässerungssysteme

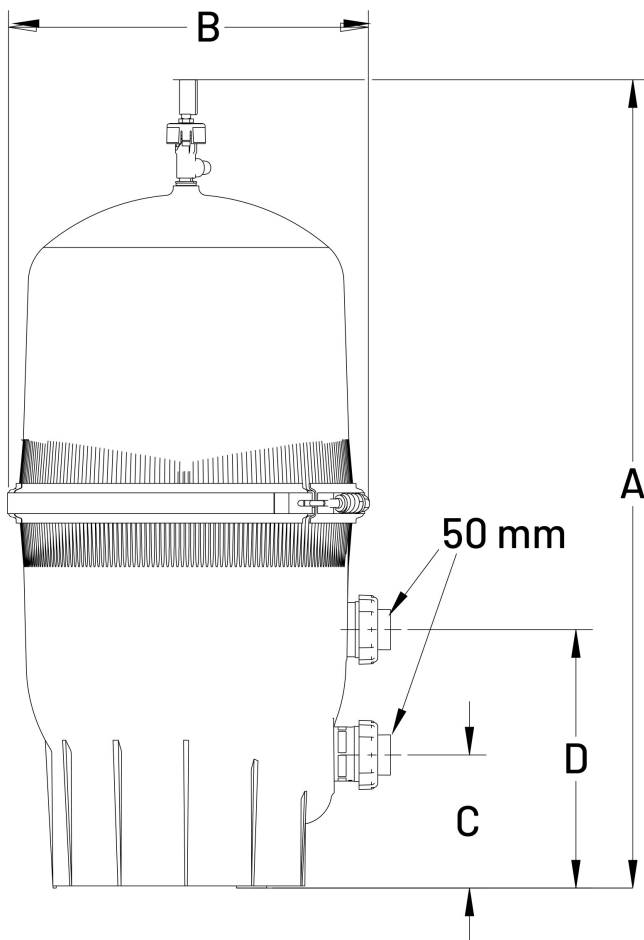
TECHNISCHE DATEN

Farbe	Grau
Werkstoff	HDPE
Anschluss	Imperial Klebemuffe
Arbeitsdruck	3.5 bar
Max. Temp.	40 °C
Typ	ICF530
Kapazität	34,5 m ³ /h
Maß	2"
Gewicht	40.8 kg
Filterfläche	49.1 m ²
Max. Poolvol.	190 m ³

ABMESSUNGEN

A	1223 mm
B	556 mm
C	317.5 mm
D	444.5 mm





PRODUKTINFORMATIONEN

Der Norsup Multielement-Patronenfilter nutzt die neueste Patronenfiltertechnologie und ist aus korrosionsbeständigem, langlebigem Material gefertigt. Der Filter enthält eine große Filterfläche, einen Tank mit hoher Durchflusskapazität und mehrere Filterelemente. Elemente, die eine unübertroffene Leistung beim Auffangen von Schmutzpartikeln bieten. Außerdem können Sie wertvolles Poolwasser sparen, da der Filter nicht rückgespült werden muss.

Merkmale:

- Entlüftungsventil mit großem Durchfluss
- Inklusive Manometer
- Abnehmbarer, leicht zu handhabender Griff
- UV*beständiger Behälter mit einer maximalen Temperaturbeständigkeit von 40°C



REBER
Bewässerungssysteme

- 3*Wege*Klemmsatz ermöglicht einfachen Zugang zum Inneren des Filters für Reinigung und Kartuschenwechsel
- 1,5"*Ablassschraube am Boden für eine effiziente Überwinterung und einfache Reinigung und Spülung mit einem Standard*Gartenschlauch
- Mehrere Elemente bieten eine größere Oberfläche, um Schmutz aufzufangen und die Wartung des Pools auf ein Minimum zu reduzieren
- Wassersparendes Design ohne Rückspülung
- Ideal in Kombination mit Multicyclone oder Norsup UV*C
- 10 Jahre Garantie auf den Behälter

Generiert am: 26.02.2026

Reber Beregnung GmbH
Gottlieb Daimler Str. 2
67227 Frankenthal
Deutschland
+49 (0) 6233 3772 - 0
info@reberberegnung.de
<http://www.reberberegnung.de>



REBER
Bewässerungssysteme