

**Profec Reduziermuffe PVC-U**  
**200 mm x 140 mm Klebemuffe**  
**16bar Grau (0110685)**



**REBER**  
Bewässerungssysteme

# TECHNISCHE DATEN

Farbe Grau

Werkstoff PVC-U

Anschluss Klebemuffe

Arbeitsdruck 16 bar

Maß 200 mm x 140 mm

# ABMESSUNGEN

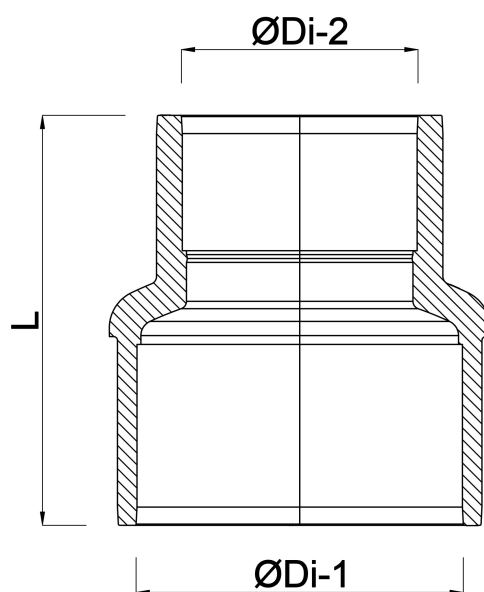
L 220 mm

ØDi-1 200 mm

ØDi-2 140 mm

**Generiert am: 30.10.2025**

Reber Beregnung GmbH  
Gottlieb Daimler Str. 2  
67227 Frankenthal  
32602 VLOTHO-EXTER  
Deutschland  
+49 (0) 6233 3772 - 0  
[info@reberberegnung.de](mailto:info@reberberegnung.de)  
<http://www.reberberegnung.de>



**REBER**  
Bewässerungssysteme