

# Hydro-S Kugelhahn Messing Vernickelt 4" Innengewinde 25bar (0470009)



  
hydro-s



**REBER**  
Bewässerungssysteme

# TECHNISCHE DATEN

|   |                        |
|---|------------------------|
| Werkstoff                                     | Messing                |
| Oberflächenbehandlung                         | Vernickelt             |
| Bedienung                                     | Hebel                  |
| Griff-Farbe                                   | Blau                   |
| Material Hebel/Griff                          | Stahl                  |
| Gehäusekonstruktion                           | 2-teilig               |
| Material Kugel                                | Messing hart verchromt |
| Welle   | Messing                |
| Material Spindel                              | Messing                |
| Material Gehäuse                              | Messing                |
| Material Dichtung                             | PTFE                   |
| Anschluss                                     | Innengewinde           |
| Max. Temperatur                               | 180 °C                 |
| Minimale Mediumtemperatur<br>(kontinuierlich) | -20 °C                 |
| Arbeitsdruck                                  | 25 bar                 |
| Maß   | 4"                     |



Gewicht

52 kg

## ABMESSUNGEN

Höhe Handgriff

135

Lb

152 mm

ØDi-1

4 "

ØDi-2

4 "

F-1

23.4 mm

F-2

23.4 mm

Ct-1

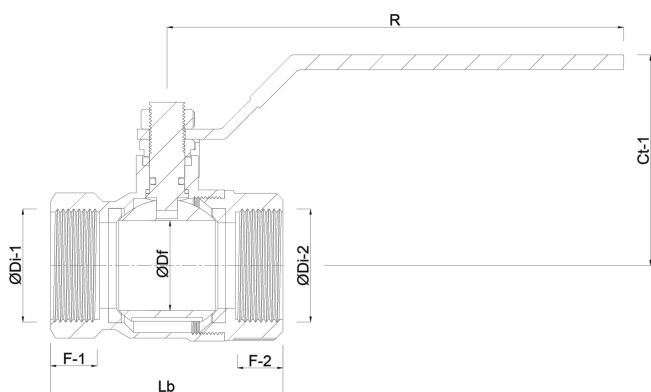
139.8 mm

R

225 mm

ØDf

80 mm



**REBER**  
Bewässerungssysteme

# PRODUKTINFORMATIONEN

Der Hydro-S Kugelhahn ist ein kosteneffizienter Kugelhahn, erhältlich mit Schaft- und Kugel-Dichtungen aus PTFE. Er wird von Fachleuten in Landwirtschaft, Heizung und Industrie eingesetzt. Dieser Kugelhahn mit reduziertem Durchgang ist aus Messing. Messing ist als umweltfreundliche Lösung bekannt, da die Rückgewinnung von Messing weniger energieintensiv ist als bei Aluminium und Stahl. Es gibt ihn in vielen verschiedenen Größen mit einem Betriebsdruck bis 25 Bar. Hydro-S ist eine kluge Wahl für Profis, die auf der Suche nach einer kosteneffizienten Lösung sind.

**Generiert am: 04.11.2025**

Reber Beregnung GmbH  
Gottlieb Daimler Str. 2  
67227 Frankenthal  
32602 VLOTHO-EXTER  
Deutschland  
+49 (0) 6233 3772 - 0  
[info@reberberegnung.de](mailto:info@reberberegnung.de)  
<http://www.reberberegnung.de>



**REBER**  
Bewässerungssysteme