

# VDL T-Stück 45° PVC-U 140 mm Klebemuffe 10bar Grau (0100761)



**V-L** Van de Lande

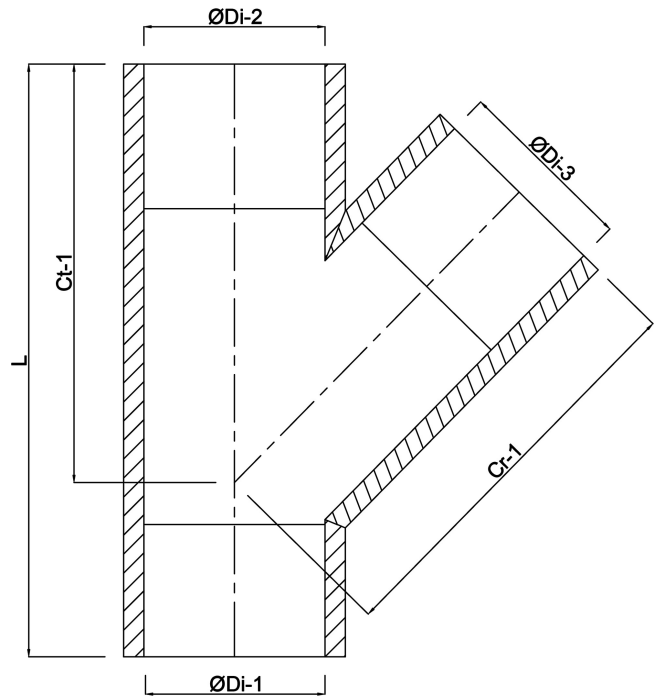


**REBER**  
Bewässerungssysteme



**Generiert am: 05.11.2025**

Reber Beregnung GmbH  
Gottlieb Daimler Str. 2  
67227 Frankenthal  
Deutschland  
+49 (0) 6233 3772 - 0  
[info@reberberegnung.de](mailto:info@reberberegnung.de)  
<http://www.reberberegnung.de>



**REBER**  
Bewässerungssysteme