

Gewindeflansch Edelstahl 316
DN100 x DN100 x 4" DIN
Flansch x Innengewinde 16bar
DN100 PN16 (0080671)



REBER
Bewässerungssysteme

TECHNISCHE DATEN

| | |
|--------------|----------------------------|
| Werkstoff | Edelstahl 316 |
| Anschluss | DIN Flansch x Innengewinde |
| DIN Norm | DIN 2566 |
| Maß | DN100 x DN100 x 4" |
| DN | 100 |
| Flansch | PN16 |
| Durchmesser | 114,3 mm |
| Außen ø | 220 mm |
| Gewicht | 4.4 kg |
| Dicke | 20 mm |
| Arbeitsdruck | 16 bar |
| Loch ø | 18 mm |
| Löcher | 8 |

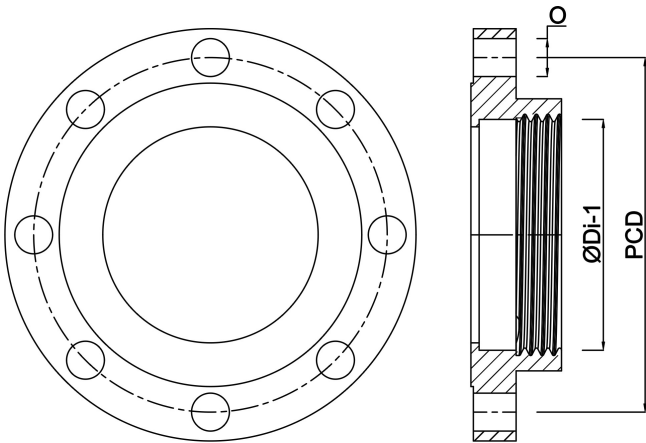
ABMESSUNGEN

| | |
|-------|--------|
| ØDi-1 | 4 " |
| PCD | 180 mm |



O

18 mm



Generiert am: 23.10.2025

Reber Beregnung GmbH
Gottlieb Daimler Str. 2
67227 Frankenthal
32602 VLOTHO-EXTER
Deutschland
+49 (0) 6233 3772 - 0
info@reberberegnung.de
<http://www.reberberegnung.de>



REBER
Bewässerungssysteme