

# Rovatti Kreiselpumpe Gusseisen DN50 x DN100 DIN Flansch Grün Typ T2-50 (7024356)



**rovatti pompe**



**REBER**  
Bewässerungssysteme

# TECHNISCHE DATEN

Farbe Grün

Werkstoff Gusseisen

Welle Stahl

Pumpengehäuse Gusseisen

Material Laufrad 1 Gusseisen

Anschluss DIN Flansch

Max. Temperatur 60 °C

Laufräder 1

Typ T2-50

Leistung 50 PS

Förderhöhe 102 M

Maß DN50 x DN100

Max Durchfluss 75 m<sup>3</sup>/h

# ABMESSUNGEN

Cb-1 222 mm

Cr-1 100 mm



G-1 210 mm

H 422 mm

H-1 422 mm

L 474 mm

Mc 120 mm

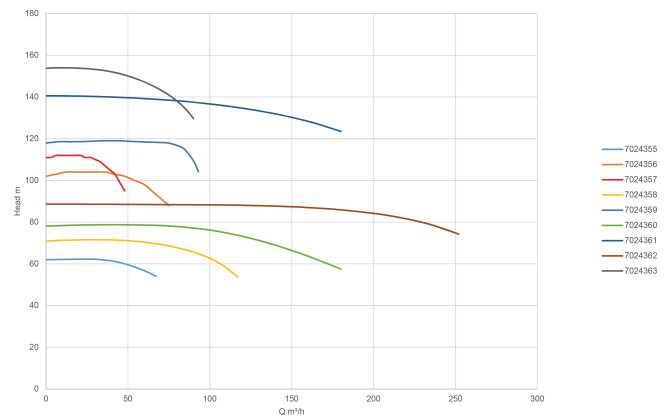
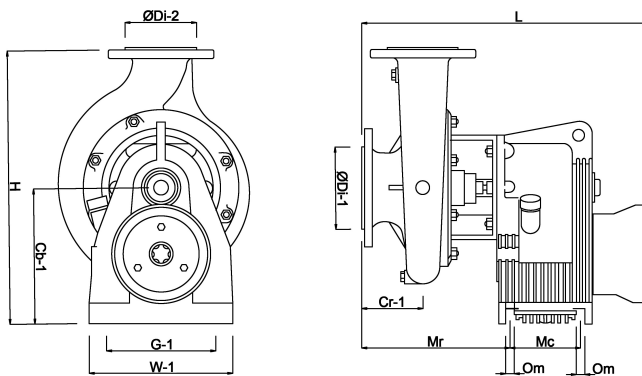
Mr 253 mm

O 14 mm

W-1 242 mm

ØDi-1 65 mm

ØDi-2 50 mm



## PRODUKTINFORMATIONEN

Die traktorgetriebenen Pumpen vom Typ T sind mit einem E Laufrad ausgestattet, welches Höchstdruck liefert. Für alternative Antriebsarten wenden Sie sich bitte an uns .  
Für die T-Typen wurde das Standardübersetzungsverhältnis (PTO) ausgewählt. Für andere



**REBER**  
Bewässerungssysteme

Übersetzungsverhältnisse wenden Sie sich bitte an uns. Um das richtige Übersetzungsverhältnis mit der höchsten Effizienz auszuwählen, halten sie bitte die Informationen zu Traktor- und Drehmoment bereit .

Die T-Pumpen sind mit einer Lattyflon-Stopfbuchs-Packung ausgestattet, die sich ideal für die Nutzung mit verunreinigtem Wasser eignet. Die Stopfbuchs-Packung muss mit dem Twinner-System (2 Teile) entsprechend angepasst werden, sodass sie immer etwas ausläuft und die Pumpe geschmiert und kühl hält .

Bei diesem Typ Pumpe werden keine Gegenflansche mitgeliefert, bitte wenden Sie sich für entsprechende Flansche an uns .

Die T-Pumpen können auch komplett montiert geliefert werden: Rahmen (in 2 Größen erhältlich), Saugrohr, Druckrohr, Manometer, Stahlventil und Handpumpe. Bitte konsultieren Sie uns für weitere Informationen .

Anwendungen:

Mitteldruck-Sprinkleranlagen: Typ T1-65A und T2-80 .

Mitteldruck-Frostschutz: Typen T3-100A und T4-125 (max. 6 bzw. 8 ha) .

Hochdruck-Regenmaschinen/Trommelberegnung: Typen T2-50, T265, T3-80A, T3K80 / 2 und T4-110.

**Generiert am: 08.05.2026**

Reber Beregnung GmbH  
Gottlieb Daimler Str. 2  
67227 Frankenthal  
Deutschland  
+49 (0) 6233 3772 - 0  
[info@reberberegnung.de](mailto:info@reberberegnung.de)  
<http://www.reberberegnung.de>



**REBER**  
Bewässerungssysteme