

Norsup Sandfilter PP 2" Innengewinde 3,75bar Grau Typ S790 (7024557)




NORSUP



REBER
Bewässerungssysteme

TECHNISCHE DATEN

Farbe	Grau
Werkstoff	PP
Anschluss	Innengewinde
Arbeitsdruck	3,75 bar
Max. Temp.	40 °C
Typ	S790
Kapazität	22 m ³ /h
Maß	2"
Durchmesser	790 mm
Gewicht	27 kg
Sandmenge	250 kg
Filterfläche	0.5 m ²
Max. Poolvol.	110 m ³

ABMESSUNGEN

B	31 "
B Zoll	31

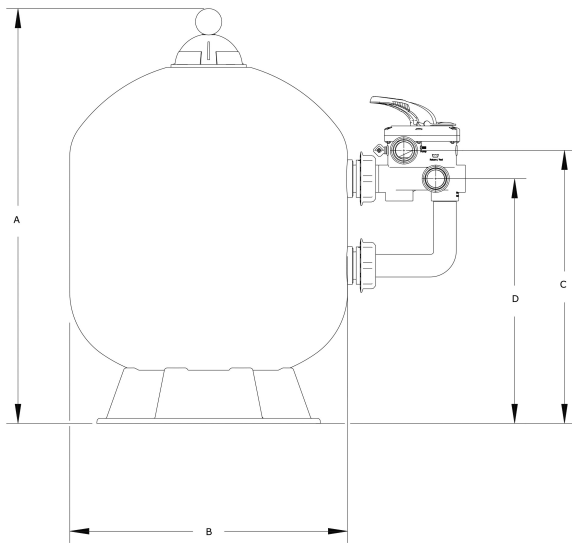


A 1010 mm

B 790 mm

C 570 mm

D 360 mm



PRODUKTINFORMATIONEN

- Hochwertiger PP Filtertank
- Extrem hoher maximaler Arbeitsdruck von bis zu 3,75 Bar
- Mit Praher 6-Wege-Ventil
- 10 Jahre Tank-Garantie + 5 Jahre Ventilgarantie

Generiert am: 06.11.2025

Reber Beregnung GmbH
Gottlieb Daimler Str. 2
67227 Frankenthal



REBER
Bewässerungssysteme

Deutschland
+49 (0) 6233 3772 - 0
info@reberberegnung.de
<http://www.reberberegnung.de>



REBER
Bewässerungssysteme