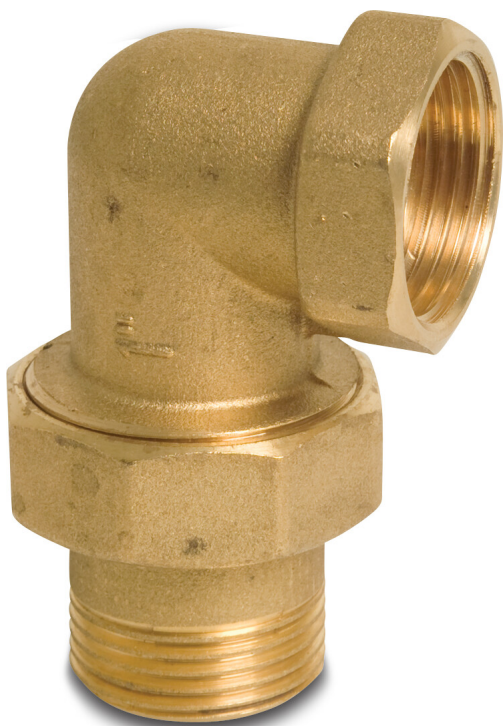


**Profec Nr. 956 Radiator
Winkelstück 90° Messing 3/4"
Innengewinde x
Außengewinde 40bar Typ
Konischdichtend (0710432)**



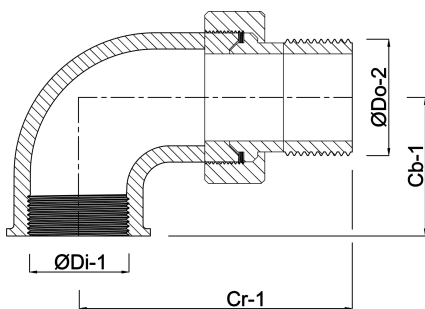
REBER
Bewässerungssysteme

TECHNISCHE DATEN

Typ	Konischdichtend
Werkstoff	Messing
Anschluss	Innengewinde x Außengewinde
Fitting Nr.	Nr. 956
Maß	3/4"
Arbeitsdruck	40 bar

ABMESSUNGEN

$\varnothing Di-1$	3/4 "
$\varnothing Do-1$	3/4 "
Cb-1	25 mm
Cr-1	59 mm
β	90 °



Generiert am: 05.11.2025

Reber Beregnung GmbH
Gottlieb Daimler Str. 2
67227 Frankenthal
32602 VLOTHO-EXTER
Deutschland
+49 (0) 6233 3772 - 0
info@reberberegnung.de
<http://www.reberberegnung.de>



REBER
Bewässerungssysteme