

**Profec Keilflachschieber
Gußeisen GG 25 DN65 DIN
Flansch 10bar DN65 Schwarz
PN10/16 Typ 200/N (7036471)**



REBER
Bewässerungssysteme

TECHNISCHE DATEN

Farbe Schwarz

Typ 200/N

Werkstoff Gußeisen GG 25

Oberflächenbehandlung

Bedienung Handrad

Griff-Farbe Schwarz

Material Hebel/Griff Gusseisen

Material Klappe Gusseisen

Material Spindel Edelstahl

Material Sitz Messing

Material Gehäuse Gußeisen GG 25

Material Dichtung Metall

Anschluss DIN Flansch

Max. Temperatur 100 °C

DIN-flansch DIN 2501/PN10

Arbeitsdruck 10 bar

Maß DN65



Flansch PN10/16

Lochkreis 145 mm

Löcher 4

ABMESSUNGEN

Baulänge din 3352/2c/f4

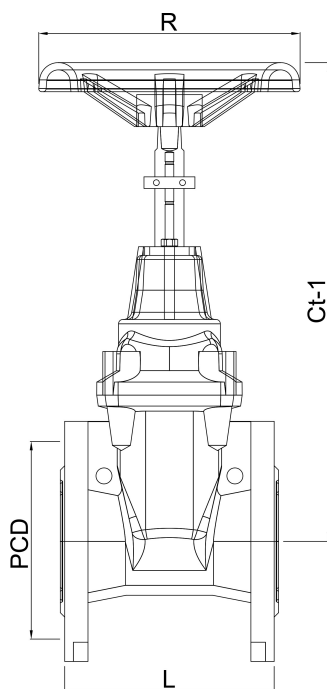
L 170 mm

L 170 mm

PCD 145 mm

Ct-1 261 mm

R 160 mm



REBER
Bewässerungssysteme

PRODUKTINFORMATIONEN

Metallisch dichtender Keiflachschieber, nicht steigende Spindel.

Generiert am: 09.11.2025

Reber Beregnung GmbH
Gottlieb Daimler Str. 2
67227 Frankenthal
Deutschland
+49 (0) 6233 3772 - 0
info@reberberegnung.de
<http://www.reberberegnung.de>



REBER
Bewässerungssysteme