

**Profec Kugelhahn Spharoguss
GGG40 Beschichtet DN80 DIN
Flansch 16bar Blau PN10/16
(0401603)**



REBER
Bewässerungssysteme

TECHNISCHE DATEN

Farbe	Blau
Werkstoff	Spharoguss GGG40
Oberflächenbehandlung	Beschichtet
Bedienung	Hebel
Griff-Farbe	Rot
Material Hebel/Griff	Stahl
Gehäusekonstruktion	2-teilig
Material Gehäuse	Gußeisen GG 25
Material Dichtung	PTFE
Anschluss	DIN Flansch
Temperaturbereich	-10°C - 100°C
Arbeitsdruck	16 bar
Maß	DN80
Flansch	PN10/16
Lochkreis	160 mm
Loch Ø	18 mm
Löcher	8



ABMESSUNGEN

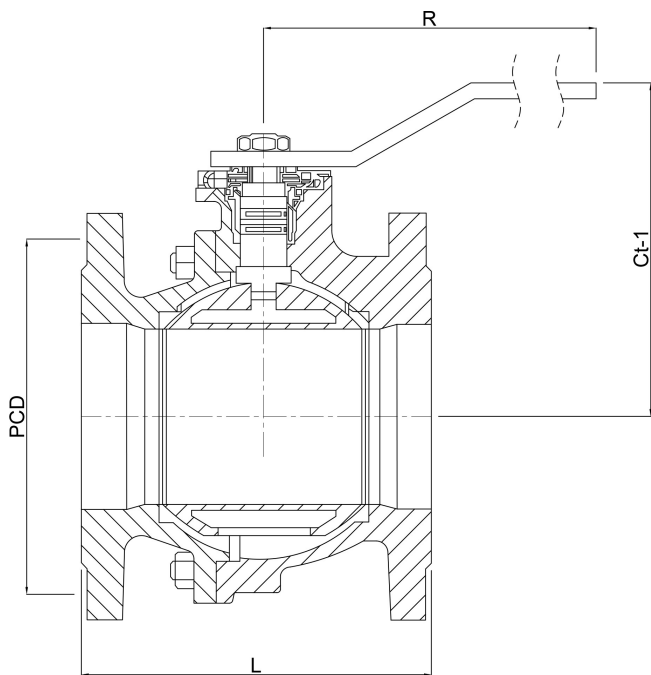
Höhe Handgriff 130

L 180 mm

PCD 160 mm

Ct-1 165 mm

R 280 mm



PRODUKTINFORMATIONEN

Speziell für den Einbau an Tankwagen usw.
Geeignet für sauberes Wasser, Luft, Öl und Dampf.
Nicht für Abwasser.



REBER
Bewässerungssysteme

Generiert am: 04.11.2025

Reber Beregnung GmbH
Gottlieb Daimler Str. 2
67227 Frankenthal
32602 VLOTHO-EXTER
Deutschland
+49 (0) 6233 3772 - 0
info@reberberegnung.de
<http://www.reberberegnung.de>



REBER
Bewässerungssysteme