

**Hydro-S Absperrklappe PVC-U
200/225 mm DIN Flansch 10bar
DN200 Grau PN10 Typ 7500
(7014385)**




hydro-s



REBER
Bewässerungssysteme

TECHNISCHE DATEN

Farbe Grau

Typ 7500

Werkstoff PVC-U

Bedienung Hebel

Griff-Farbe Blau

Material Klappe PVC-U

Material Spindel Stahl

Material Gehäuse PP GF

Material Dichtung EPDM

Anschluss DIN Flansch

Flansch PN10

Temperaturbereich 0°C - 40°C

Maß 200/225 mm

DN 200

Breite 75 mm

Arbeitsdruck 10 bar

Loch Ø 24 mm



ABMESSUNGEN

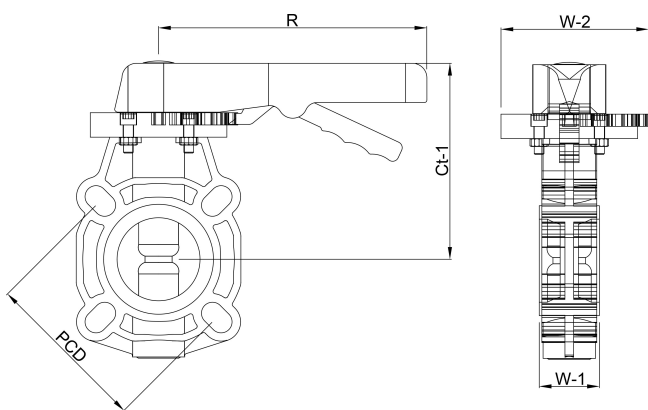
W-1 75 mm

PCD 295 mm

Ct-1 256 mm

R 335 mm

W-2 115 mm



Generiert am: 06.11.2025

Reber Beregnung GmbH
Gottlieb Daimler Str. 2
67227 Frankenthal
Deutschland
+49 (0) 6233 3772 - 0
info@reberberegnung.de
<http://www.reberberegnung.de>



REBER
Bewässerungssysteme