

Profec Schlauchtülle Messing 3/8" x 10 mm Innengewinde x Schlauchtülle (0710513)



REBER
Bewässerungssysteme

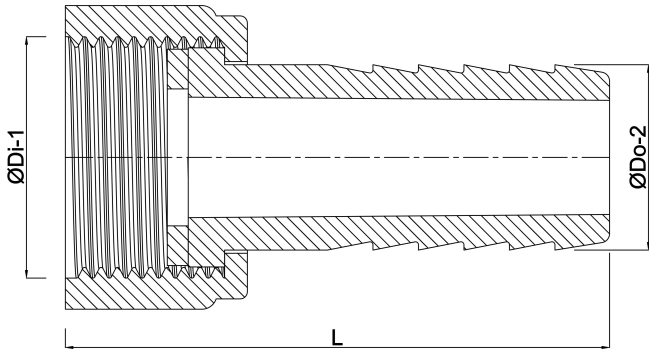
TECHNISCHE DATEN

Werkstoff	Messing
Anschluss	Innengewinde x Schlauchtülle
Max. Temp.	120 °C
Maß	3/8" x 10 mm
Max. Temperatur	120 °C
Schlüsselweite	20

ABMESSUNGEN

L	33 mm
Lb	33 mm
ØDi-1	3/8 "
ØDo-2	10 mm
F-1	10 mm
P-1	16 mm
Nq-2	2
Lq-2	13.5 mm





Generiert am: 05.11.2025

Reber Beregnung GmbH
Gottlieb Daimler Str. 2
67227 Frankenthal
32602 VLOTHO-EXTER
Deutschland
+49 (0) 6233 3772 - 0
info@reberberegnung.de
<http://www.reberberegnung.de>



REBER
Bewässerungssysteme