

**3-Wege-Kugelhahn L-Bohrung  
PVC-U 50 mm Klebemuffe  
10bar DN40 Grau Typ L-  
Bohrung Seitlich (0111645)**



**REBER**  
Bewässerungssysteme

# TECHNISCHE DATEN

Farbe Grau

Typ L-Bohrung

Werkstoff PVC-U

Bedienung Hebel

Griff-Farbe Rot

Material Hebel/Griff PVC-U

Material Gehäuse PVC-U

Material Dichtung PTFE/EPDM

Kugelbohrung L-Bohrung

Anschlussart Seitlich

Anschluss Klebemuffe

Temperaturbereich 0°C - 60°C

Arbeitsdruck 10 bar

Maß 50 mm

DN 40

# ABMESSUNGEN



**REBER**  
Bewässerungssysteme

Lb 207 mm

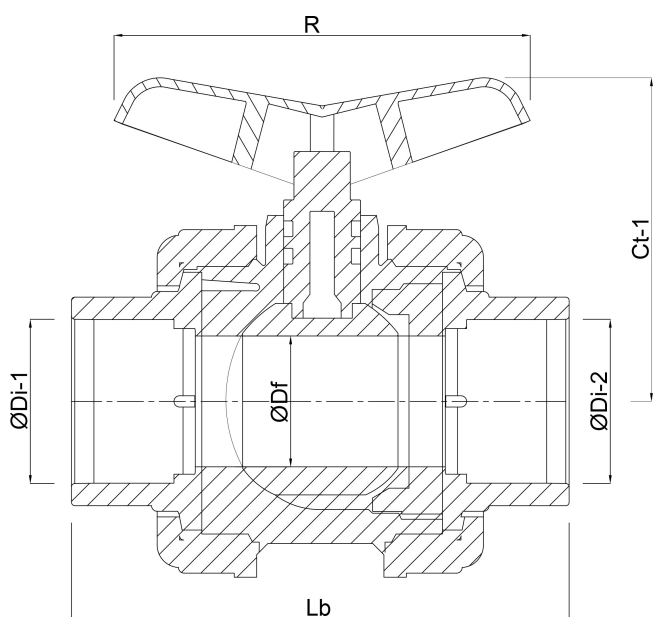
ØDi-1 50 mm

ØDi-2 50 mm

Ct-1 64 mm

R 128 mm

ØDf 40 mm



**Generiert am: 30.10.2025**

Reber Beregnung GmbH  
Gottlieb Daimler Str. 2  
67227 Frankenthal  
32602 VLOTHO-EXTER  
Deutschland  
+49 (0) 6233 3772 - 0  
[info@reberberegnung.de](mailto:info@reberberegnung.de)  
<http://www.reberberegnung.de>



**REBER**  
Bewässerungssysteme