

**Profec Übergangsadapter PVC-
U 20 mm x 1/2" Klebemuffe x
Imperial Klebemuffe 16bar
Grau (0169901)**



REBER
Bewässerungssysteme

TECHNISCHE DATEN

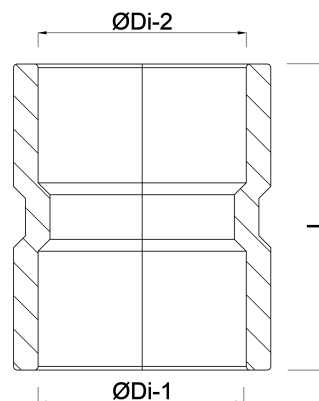
Farbe	Grau
Werkstoff	PVC-U
Anschluss	Klebemuffe x Imperial Klebemuffe
Arbeitsdruck	16 bar
Maß	20 mm x 1/2"

ABMESSUNGEN

L	35 mm
ØDi-1	20 mm
ØDi-2	1/2 "
P-1	16.75 mm
P-2	16.75 mm

Generiert am: 31.10.2025

Reber Beregnung GmbH
Gottlieb Daimler Str. 2
67227 Frankenthal



REBER
Bewässerungssysteme

32602 VLOTHO-EXTER
Deutschland
+49 (0) 6233 3772 - 0
info@reberberegnung.de
<http://www.reberberegnung.de>



REBER
Bewässerungssysteme