

# VDL Muffe PVC-U 110 mm Klebemuffe 16bar Grau KIWA (7002912)



**V-L** Van de Lande



**REBER**  
Bewässerungssysteme

# TECHNISCHE DATEN

Farbe Grau

Werkstoff PVC-U

Zulassung KIWA

Anschluss Klebemuffe

Maß 110 mm

Arbeitsdruck 16 bar

# ABMESSUNGEN

L 131 mm

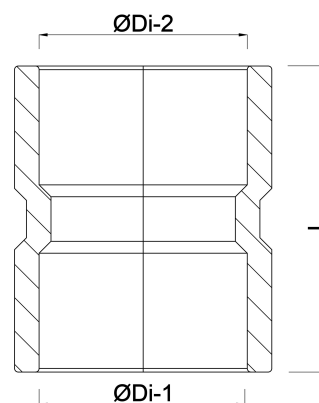
T 9 mm

ØDi-1 110 mm

ØDi-2 110 mm

**Generiert am: 05.11.2025**

Reber Beregnung GmbH  
Gottlieb Daimler Str. 2  
67227 Frankenthal



**REBER**  
Bewässerungssysteme

Deutschland  
+49 (0) 6233 3772 - 0  
[info@reberberegnung.de](mailto:info@reberberegnung.de)  
<http://www.reberberegnung.de>



**REBER**  
Bewässerungssysteme